



TERMA

SINCE 1990

TERMA SMART-WIFI



TERMA

SINCE 1990

www.termaheat.com



VOS DÉTECTEUR
DE FENÊTRE OUVERTE



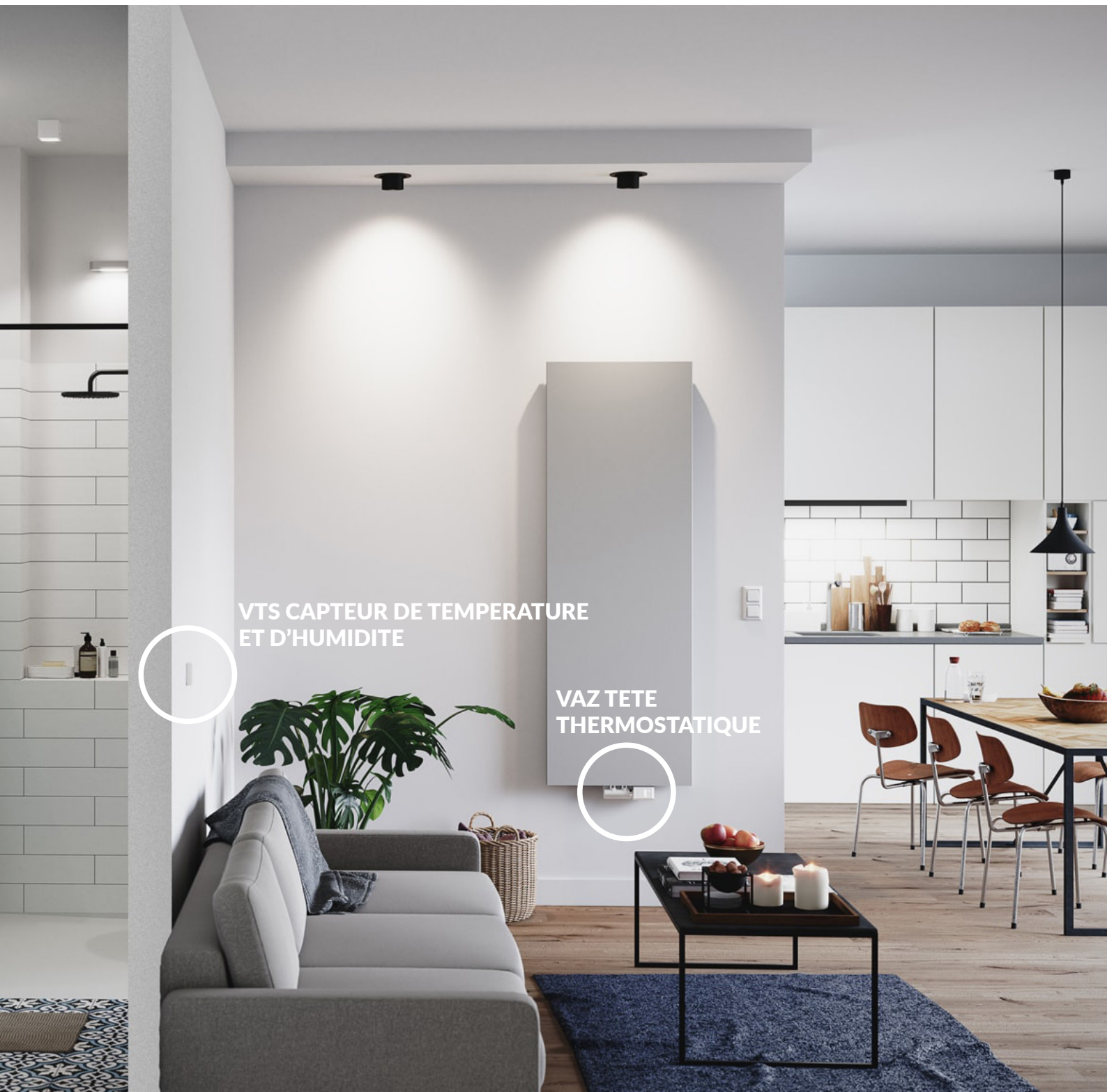
CONVECTEUR
ÉLECTRIQUE
VOLTAN



SEO BOITIER ÉLEC-
TRIQUE DE RÉGU-
LATION

SYSTÈME TERMA SMART WI-FI :

- un système de chauffage intérieur innovant avec un algorithme de régulation auto-apprenant,
- la possibilité de créer une configuration individuelle basée sur trois types d'appareils et deux types de capteurs,
- un ensemble d'outils facilitant la gestion consciente de l'énergie et les économies, tels que le fonctionnement prédéfini du système, horaires individuels ou détection d'ouverture des fenêtres,
- ajustement actif des paramètres de fonctionnement aux conditions météorologiques,

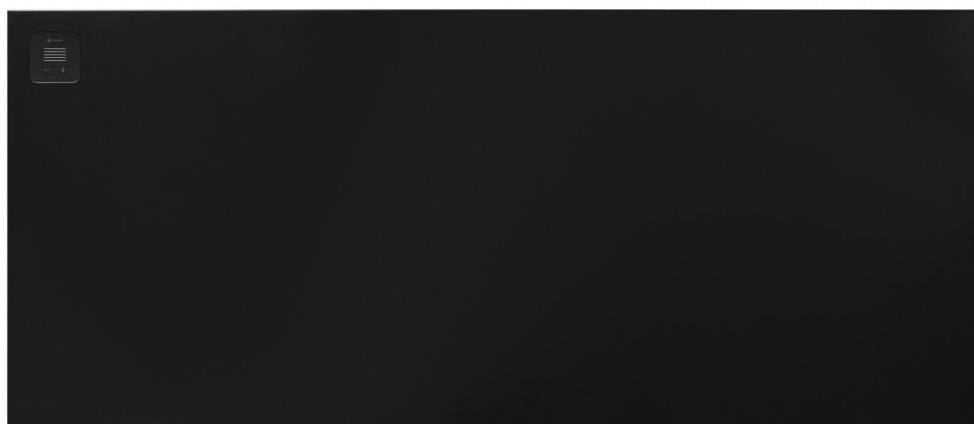


VTS CAPTEUR DE TEMPERATURE
ET D'HUMIDITE

VAZ TETE
THERMOSTATIQUE

- réduction intelligente de la température dans une maison vide et augmentation de celle-ci lorsque les résidents rentrent chez eux,
- possibilité de contrôle à distance du fonctionnement du système via Internet,
- fonction de verrouillage enfant (contrôle parental) pour tous les appareils,
- pas besoin d'installer un module coûteux pour la communication entre les appareils.

TABLE DES MATIÈRES



VOLTAN
PAGE 8



SEO
PAGE 12



VAZ
PAGE 17



VTS
PAGE 23



VOS
PAGE 26



TERMA SMART

APPLICATION SUR MESURE

Permet le confort de la gestion à distance de chaque appareil de chauffage wi-fi Terma Smart. Facilite la gestion de la maison en la divisant en zones de chauffage et définir des paramètres de fonctionnement du système distincts pour chacun d'eux. Fournit des avantages économiques mesurables grâce à une optimisation facile de la consommation d'énergie pour le chauffage de la maison. Aide à maintenir confort thermique élevé à tout moment grâce à des horaires de travail ajusté aux besoins individuels. Permet une surveillance facile du fonctionnement des appareils dans toute la maison. Permet un suivi aisé des coûts générés par le système. Permet l'intégration d'un nombre quelconque d'appareils de chauffage, qui en fait un système de gestion de la température ambiante parfait dans les appartements et les maisons.

SÉCURITÉ ET OPTION INTELLIGENTE

La sécurité des utilisateurs est assurée par des pilotes basés sur des algorithmes de contrôle de la température et chaque appareil de chauffage a un type spécifique de protection thermique pour éviter la surchauffe. La fonction antigel de protection et le capteur d'ouverture de fenêtre (en option) restent actifs en arrière-plan. La fonction d'auto-apprentissage Early Start et les trois modes (Confort, Équilibré et Économique) prennent en charge les préférences individuelles de l'utilisateur. La fonction de localisation SMART réduit la température dans chaque pièce lorsque tous les quittent la maison.



**CONTRÔLER COULEUR
DU PANNEAU**

Vérifier la palette actuelle de couleurs
de radiateur disponibles



CONVECTEUR ELECTRIQUE VOLTAN

FUNCTIONNALITÉ ET DESIGN

Le VOLTAN est un radiateur électrique convecteur à la pointe de la technologie – facile à utiliser, efficace et en même temps adhérent très près du mur et se fondant dans le décor. Le échangeur est équipé d'un radiateur basse température 1000 W ou de 2000 W et contrôleur avancé avec algorithme de contrôle à auto-apprentissage. Le panneau de commande de l'appareil permet des réglages de base, tandis que la télécommande et les fonctionnalités supplémentaires du système sont disponibles via l'application gratuite de contrôle Terma SMART. L'appareil fonctionne avec des capteurs de fenêtre et un capteur de température et d'humidité supplémentaire de la série SMART.

CARACTÉRISTIQUES ET AVANTAGES

- Puissance de sortie élevée malgré un boîtier très mince
- Design inspirant, original et fonctionnel
- Fonctions avancées : chauffage intensif, localisation SMART, planification des travaux et autres

RACCORDS

- Prêt-à-monter

DONNÉES TECHNIQUES

Alimentation : 230 V / 50 Hz

Type de connexion : P (câble droit sans fiche)* / W (câble droit avec fiche)*
(type de cordon d'alimentation)

Code IP : IPx24

Mesure de température : température ambiante

Wi-Fi : 2,4 GHz 802.11 b/g/n

Classe de sécurité : Classe II

* appareil destiné à une connexion permanente au secteur

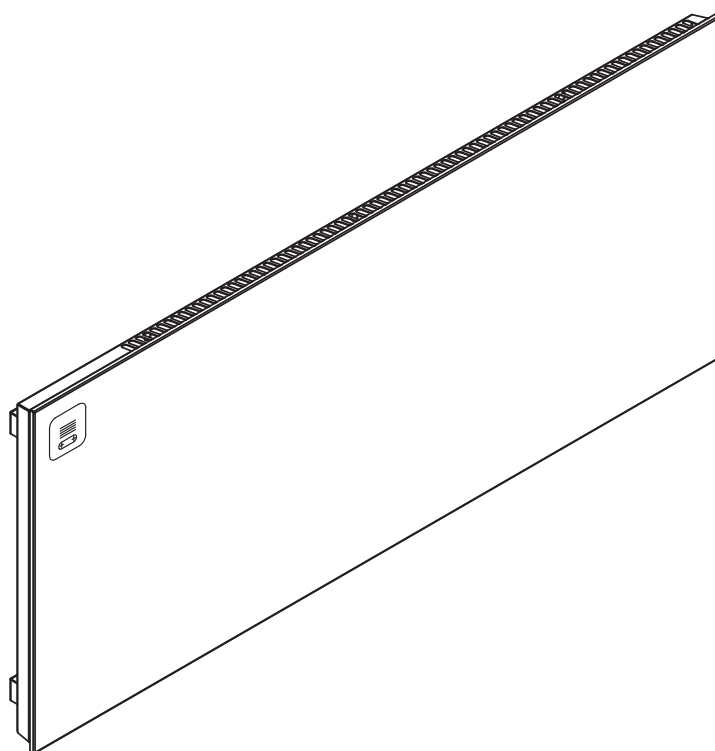
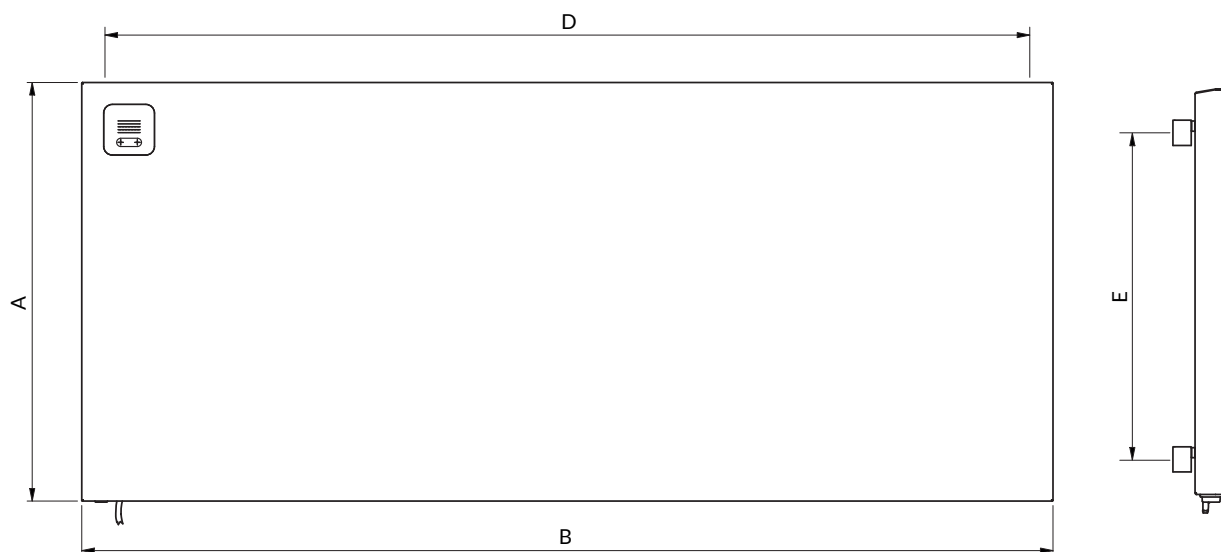
TABLEAU DE CONFIGURATION DES CODES RADIATEUR CONVECTEUR VOLTAN

Modèle	A [mm]	B [mm]	Puissance	D [mm]	E [mm]	Code produit <small>(il faudrait ajouter code de configuration)</small>
VOLTAN 1kW	500	660	1000W	390	590	WKVTN050066..
VOLTAN 2kW	500	1160	2000W	390	1090	WKVTN050116...

A - hauteur B - largeur D - espacement de montage horizontal E - espacement de montage vertical

emballage	code d'emballage	couleur du radiateur	code couleur radiateur	emplacement du contrôleur et de l'alimentation	Code d'emplacement du contrôleur et du câble d'alimentation	type de câble	code du type de câble	revêtement de protection supplémentaire	code pour revêtement de protection supplémentaire	couleur manette (et le câble source de courant)	code couleur manette
carton	K	Blanc	916	Gauche	E1	Câble droit avec prise	W	Epoxy	E	Blanc	1
		Noir	9M5	Droite	E8	Câble droit sans prise	P	Pas de revêtement	X	Noir	2

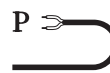
DESSIN TECHNIQUE



Câble droit avec prise



Câble droit sans prise



A – Hauteur B – Largeur D – Distance horizontale entre les centres des supports de montage E – Distance verticale entre les supports de montage



EXEMPLE DE CODE DE COMMANDE:

WK|VTN|050|066 K|9M5|E1|W|X|2

- WK** – groupe de produits
- VTN** – code d'hauteur
- 050** – code d'altitude (500mm)
- 066** – code de largeur (660mm)
- K** – code d'emballage (carton)
- 9M5** – code couleur (RAL 9005 Matt)
- E1** – type de connexion (version gauche)
- W** – code de câble (Câble droit avec prise)
- X** – code de revêtement de protection supplémentaire (aucun)
- 2** – code du contrôleur (noir)





8 CONFIGURATIONS
DE COULEURS



BOÎTIER ÉLECTRIQUE DE RÉ- GULATION SEO

FONCTIONS ET CARACTÉRISTIQUES

FONCTIONNALITÉ

Boîtier électrique de régulation SEO offre 5 réglages de température ambiante allant de 15 à 28°C, une fonction SÉCHAGE pratique et un programme de travail de 7 jours. La fonctionnalité complète de boîtier est disponible via l'application de contrôle TERMA Smart. Le capteur de température intégré permet un contrôle de fonctionnement de base, mais un capteur de température et d'humidité externe (partagé par plusieurs appareils dans une même pièce; vendu séparément) est conçu pour une mesure précise de la température dans toute la pièce. SEO chauffant peut être installé à la fois verticalement et horizontalement.

CONTRÔLE A DISTANCE

L'appareil peut être contrôlé à distance au moyen de l'application gratuite de contrôle TERMA Smart (Android / iOS) installée sur tout appareil portable (smartphone ou tablette) permettant de se connecter au réseau Wi-Fi. D'un seul appareil mobile, vous pouvez contrôler n'importe quel nombre d'appareils de la série Smart, à la fois localement depuis votre domicile et à l'extérieur, via internet. Le système Smart se compose uniquement d'appareils de chauffage et de capteurs, et aucun module de commande supplémentaire n'est requis.

SÉCURITÉ

L'appareil est équipé d'une protection automatique contre la surchauffe et de la fonction ANTIGEL empêchant le radiateur du gel. L'appareil signale les états d'alarme directement sur l'interface et via l'application de contrôle.

CONCEPTION ET CONSTRUCTION

L'indicateur LED à 5 segments indique la température de fonctionnement actuellement réglée, signale l'activation de la MINUTERIE ou active les fonctions de protection. Le panneau de commande s'adapte à la position d'installation de l'élément chauffant (vertical ou horizontal). Le connecteur Smart SPLIT vous permet de connecter le contrôleur à un élément chauffant Smart de toute puissance. Deux des options d'alimentation sont disponibles - un câble ou un connecteur rotatif spécial avec un couvercle de masquage.

DONNÉES TECHNIQUES

Alimentation : 230 V / 50 Hz

Classe de protection de l'appareil : Classe I ou Classe II

Connexion d'alimentation : PB*, PW, SW, MS*

Raccordement radiateur : G 1/2"

Code IP** : IPx5

Wi-Fi : 2,4 GHz 802.11 b/g/n

Plage de puissance : température ambiante

Plage de puissance : Classe I 120–2000 W, Classe II 100–2000 W

* appareil destiné à une connexion permanente au secteur

** Le code IP spécifie le degré de protection fourni par le boîtier

COULEUR

Le boîtier principal avec le panneau de commande est en blanc ou noir. Caches latéraux décoratifs dans les couleurs suivantes : blanc, argent, chrome et noir. L'appareil est également disponible dans n'importe quelle couleur RAL et couleurs spéciales Terma (laiton et or) sous réserve à une commande minimum de 100 pièces par couleur.



CHAPE BICOLORE EN COULEUR PREMIUM

UN PANEL DE BOÎTIER NOIR



NOIR + TRUE COPPER BRIGHT



NOIR + BRUSHED BRASS



NOIR + RED WINE



NOIR + RAW METAL



NOIR + PERS



NOIR + BRASS



NOIR + OLD BRONZE



NOIR + MIDNIGHT



NOIR + BOTTLE GREEN



NOIR + METAL ALIVE



NOIR + CHAMPAGNE



NOIR + SILVER

UN PANEL DE BOÎTIER BLANC



BLANC + TRUE COPPER BRIGHT



BLANC + BRUSHED BRASS



BLANC + RED WINE



BLANC + RAW METAL



BLANC + PERS



BLANC + BRASS



BLANC + OLD BRONZE



BLANC + MIDNIGHT



BLANC + BOTTLE GREEN



BLANC + METAL ALIVE

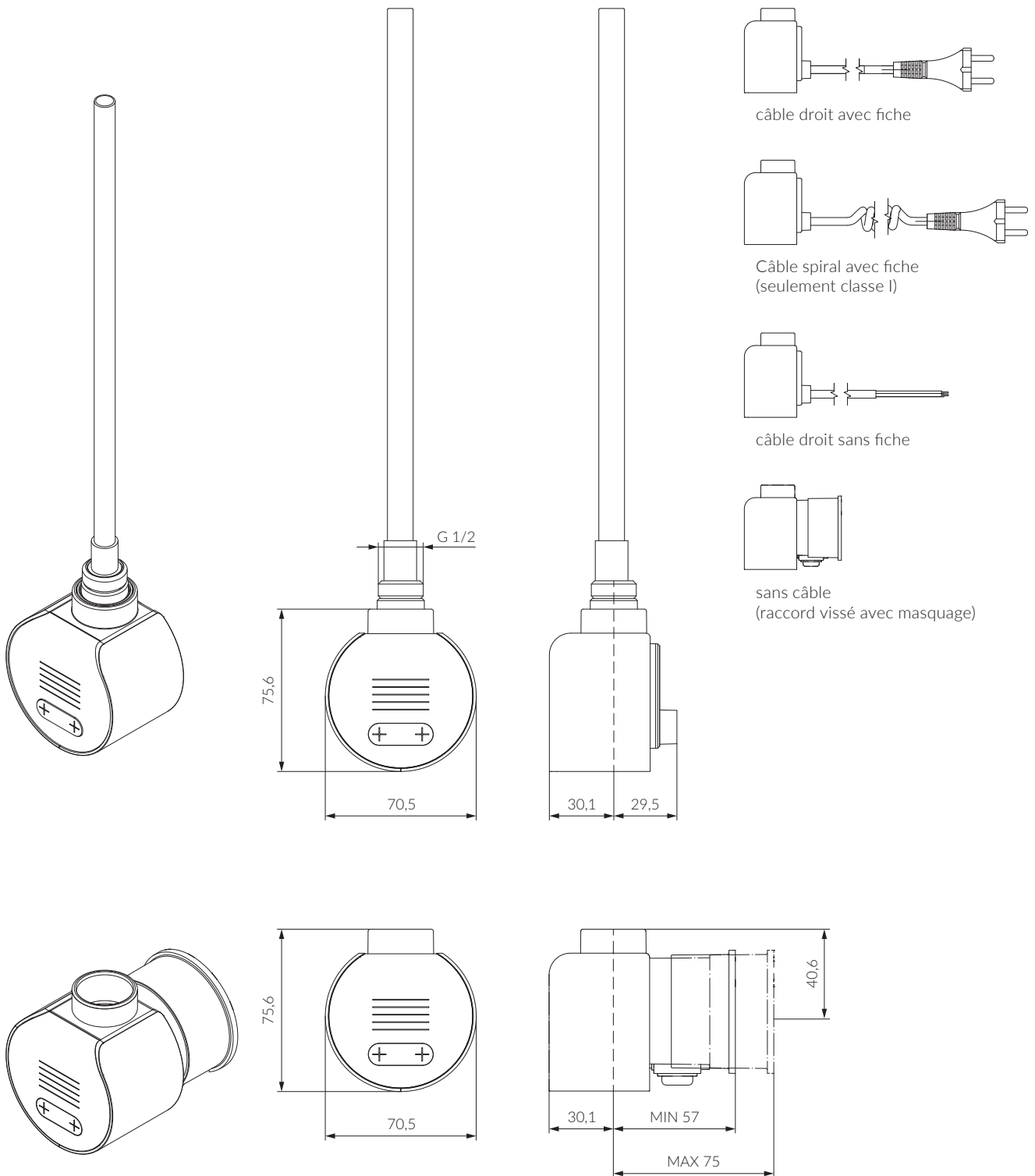


BLANC + CHAMPAGNE



BLANC + SILVER

DESSIN TECHNIQUE



LONGUEUR DE L'ÉLÉMENT CHAUFFANT

SS1 (Classe I)	puissance [W]	120	200	300	400	–	600	800	1000	1200	1500	1800	2000
	longueur [mm]	325	285	310	345	–	375	485	575	670	880	1015	1150
SS2 (Classe II)	puissance [W]	100	200	300	400	500	600	800	1000	1200	1500	1800	2000
	longueur [mm]	165	220	260	350	350	465	600	670	670	670	670	670

TABLEAU DE CONFIGURATION DU CODE

CONTRÔLEUR VÉO

groupe de produits	code de modèle	Modèle	code d'emballage	Emballage	code couleur boîtier	couleur boîtier	code couleur caches latéraux	couleur des caches latéraux	code connecteur	type de câble
WE	VEO SEO	VEO (Classe I) SEO (Classe II)	K	carton	W	Blanc	WX	Blanc	W P U S	Câble droit avec fiche Câble droit sans fiche Câble spiral avec fiche (seulement classe I) Sans câble (raccord vissé avec masquage)
					W	Blanc	BX	Noir		
					W	Blanc	SX	Argent		
					W	Blanc	CX	Chrome		
					W	Blanc	BGR	Bottle Green		
					W	Blanc	MDN	Midnight		
					W	Blanc	BBS	Brushed Brass		
					W	Blanc	BRA	Brass		
					W	Blanc	CPG	Champagne		
					W	Blanc	PER	Pers		
					W	Blanc	OBZ	Old Bronze		
					W	Blanc	TCG	True Copper Bright		
					W	Blanc	RWE	Red Wine		
					W	Blanc	RAW	Raw Metal		
W	Blanc	MAV	Metal Alive							
W	Blanc	SVR	Silver							

groupe de produits	code de modèle	Modèle	code d'emballage	Emballage	code couleur boîtier	couleur boîtier	code couleur caches latéraux	couleur des caches latéraux	code connecteur	type de câble
WE	VEO SEO	VEO (Classe I) SEO (Classe II)	K	carton	B	Noir	WX	Blanc	W P U S	Câble droit avec fiche Câble droit sans fiche Câble spiral avec fiche (seulement classe I) Sans câble (raccord vissé avec masquage)
					B	Noir	BX	Noir		
					B	Noir	SX	Argent		
					B	Noir	CX	Chrome		
					B	Noir	BGR	Bottle Green		
					B	Noir	MDN	Midnight		
					B	Noir	BBS	Brushed Brass		
					B	Noir	BRA	Brass		
					B	Noir	CPG	Champagne		
					B	Noir	PER	Pers		
					B	Noir	OBZ	Old Bronze		
					B	Noir	TCG	True Copper Bright		
					B	Noir	RWE	Red Wine		
					B	Noir	RAW	Raw Metal		
B	Noir	MAV	Metal Alive							
B	Noir	SVR	Silver							

Exemple de code de commande: WE|SEO|K|B|B|X|S

— groupe de produits —
— code de modèle —
— code d'emballage —
— code couleur boîtier —
— code couleur caches latéraux —
— code connecteur —



8 CONFIGURATIONS
DE COULEURS



TÊTE THERMOSTATIQUE VAZ

FONCTIONS ET CARACTÉRISTIQUES

CONCEPTION SOPHISTIQUÉE

Le design sophistiqué de la famille SMART, le noir élégant ou le blanc intemporel du boîtier sont les maîtres mots de la tête thermostatique VAZ. Avec l'affichage décoloré, ils améliorent l'apparence subtile de l'ensemble de l'appareil. La tête thermostatique est alimentée par une cellule de batterie haute performance, qui peut durer toute la saison de chauffage sur une seule charge* (selon le mode de fonctionnement sélectionné). Installation extrêmement facile et auto-calibrage permettent d'installer la tête dans presque tous les radiateurs et sur tout type de vanne thermostatique. Règlements de base sont disponibles via le panneau de commande de l'appareil, et la fonctionnalité complète du système est réalisée via l'application mobile TERMA Smart. L'appareil fonctionne avec des capteurs d'ouverture de fenêtre et une température supplémentaire et capteur d'humidité de la série SMART.

* en mode ÉCONOMIE, avec une intensité modérée de fonctionnement du système

FONCTIONNALITÉ

La tête thermostatique VAZ Smart télécommandée offre 5 réglages de température ambiante allant de 15 à 28 °C et un horaire de travail de 7 jours. Toutes les fonctionnalités de la tête sont disponibles via l'application de contrôle TERMA Smart. L'appareil dispose d'un capteur de température intégré, mais dans le cadre du système Smart, il fonctionne également avec un externe capteur de température et d'humidité et un capteur d'ouverture de fenêtre.

SÉCURITÉ DE L'INSTALLATION ET DU CHAUFFAGE

La tête est dotée de la fonction ANTIGEL qui s'active automatiquement lorsque la température ambiante descend à env. 6 °C pour éviter que le radiateur ne gèle. Même en cas de niveau de batterie extrêmement faible, la tête s'ouvre la vanne en mode d'urgence pour éviter le gel accidentel du système. L'appareil signale les états d'alarme directement sur l'interface et via l'application de contrôle.

CONCEPTION ET CONSTRUCTION

L'indicateur LED à 5 segments indique la température de fonctionnement actuellement réglée et signale les fonctions supplémentaires actives. Le panneau de commande s'adapte à la position d'installation de la tête (verticale ou horizontale). La prise de charge de la batterie est masquée sous le capot avant. La fonction de rétraction de l'arbre de poussée permet une installation et un retrait pratiques de la tête. Prêt à être monté sur la vanne avec filetage M30x1,5 (adaptateurs pour vannes Danfoss RA, RAV, RAVL, M28x1,5 et Vannes Giacomini et Caleffi disponibles comme accessoires séparés).

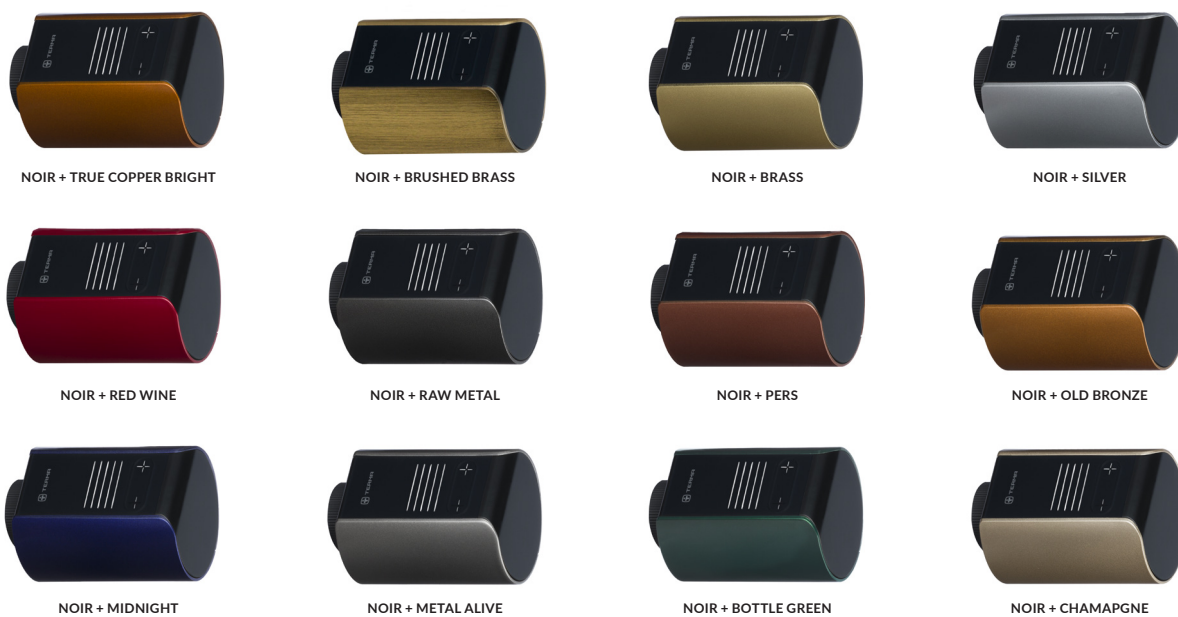
COULEURS

Le boîtier principal avec le panneau de commande en blanc ou noir. Caches latéraux décoratifs dans les couleurs suivantes : blanc, argent, Chrome et noir. L'appareil est également disponible dans n'importe quelle couleur RAL et couleurs spéciales Terma (laiton et or) sous réserve à une commande minimum de 100 pièces par couleur.



CHAPE BICOLORE EN COULEUR PREMIUM

UN PANEL DE BOÎTIER NOIR



CHAPE BICOLORE EN COULEUR PREMIUM

UN PANEL DE BOÎTIER BLANC



NOIR + TRUE COPPER BRIGHT



NOIR + BRUSHED BRASS



NOIR + BRASS



NOIR + SILVER



NOIR + RED WINE



NOIR + RAW METAL



NOIR + PERS



NOIR + OLD BRONZE



NOIR + MIDNIGHT



NOIR + METAL ALIVE



NOIR + BOTTLE GREEN



NOIR + CHAMPAGNE

SPÉCIFICATIONS TECHNIQUES

Alimentation : batterie 5,8 Ah

Classe de protection de l'appareil : Classe III

Raccordement radiateur : M30 × 1,5

Code IP* : IP20

* Le code IP spécifie le degré de protection fourni par le boîtier

ADAPTATEURS



Adaptateur de tête thermostatique pour une vanne RAV



Adaptateur tête thermostatique pour vanne M28 × 1,5

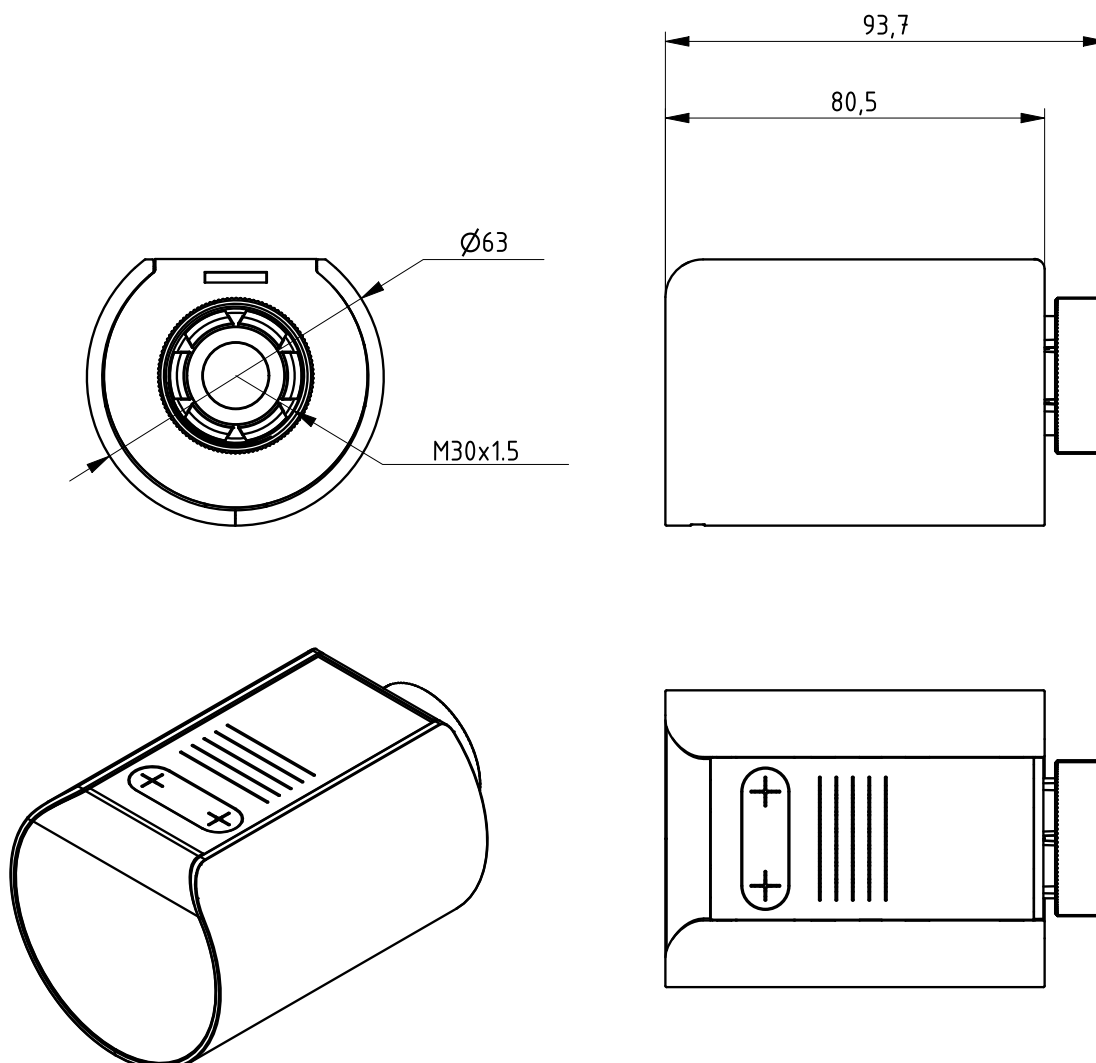


Adaptateur de tête thermostatique pour une vanne RAVL



Adaptateur tête thermostatique pour vanne RA

DESSIN TECHNIQUE



SPÉCIFICATIONS

Modèle	Code couleur boîtier	Couleur chape laterale	Code produit	Code configuration
VAZ	Blanc	Blanc	WIVAZ	KWWX
VAZ	Blanc	Noir	WIVAZ	KWBX
VAZ	Blanc	Silver (Silver Matt)	WIVAZ	KWSX
VAZ	Blanc	Chrome	WIVAZ	KWCX
VAZ	Blanc	Bottle Green	WIVAZ	KWBGR
VAZ	Blanc	Midnight	WIVAZ	KWMDN
VAZ	Blanc	Brushed Brass	WIVAZ	KWBBS
VAZ	Blanc	Brass	WIVAZ	KWBRA

VAZ	Blanc	Champagne	WIVAZ	KWCPG
VAZ	Blanc	Pers	WIVAZ	KWPER
VAZ	Blanc	Old Bronze	WIVAZ	KWOBZ
VAZ	Blanc	True Copper Bright	WIVAZ	KWTCG
VAZ	Blanc	Red Wine	WIVAZ	KWRWE
VAZ	Blanc	Raw Metal	WIVAZ	KWRAW
VAZ	Blanc	Metal Alive	WIVAZ	KWMAV
VAZ	Blanc	Silver	WIVAZ	KWSVR

Modèle	Code couleur boîtier	Couleur chape laterale	Code produit	Code configuration
VAZ	Noir	Blanc	WIVAZ	KWWX
VAZ	Noir	Noir	WIVAZ	KWBX
VAZ	Noir	Silver (Silver Matt)	WIVAZ	KWSX
VAZ	Noir	Chrome	WIVAZ	KWCX
VAZ	Noir	Bottle Green	WIVAZ	KWBGR
VAZ	Noir	Midnight	WIVAZ	KWMDN
VAZ	Noir	Brushed Brass	WIVAZ	KWBBS
VAZ	Noir	Brass	WIVAZ	KWBRA
VAZ	Noir	Champagne	WIVAZ	KWCPG
VAZ	Noir	Pers	WIVAZ	KWPER
VAZ	Noir	Old Bronze	WIVAZ	KWOBZ
VAZ	Noir	True Copper Bright	WIVAZ	KWTCG
VAZ	Noir	Red Wine	WIVAZ	KWRWE
VAZ	Noir	Raw Metal	WIVAZ	KWRAW
VAZ	Noir	Metal Alive	WIVAZ	KWMAV
VAZ	Noir	Silver	WIVAZ	KWSVR



COULEURS



CAPTEUR DE TEMPÉRATURE ET D'HUMIDITÉ

FONCTIONS ET CARACTÉRISTIQUES

FONCTIONNALITÉ

Le capteur surveille en permanence la température et l'humidité dans la pièce et envoie des informations à tous les SMART appareils de chauffage affectés à une zone avec le capteur. La précision de mesure de l'appareil est d'un demi-degré. Les relevés des capteurs sont affichés dans l'application sous forme de température et d'humidité de toute la zone.

CONCEPTION ET CONSTRUCTION

Le petit boîtier du capteur est suspendu à la plaque de montage, ce qui permet de retirer facilement le capteur de la mur. La plaque de montage peut être fixée avec des vis ou du ruban adhésif double face. L'ensemble comprend des piles d'alimentation (2 × AAA).

COULEUR

Le boîtier du capteur est disponible en blanc ou argent mat.



SPÉCIFICATIONS TECHNIQUES

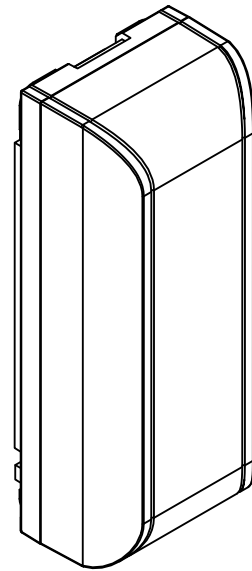
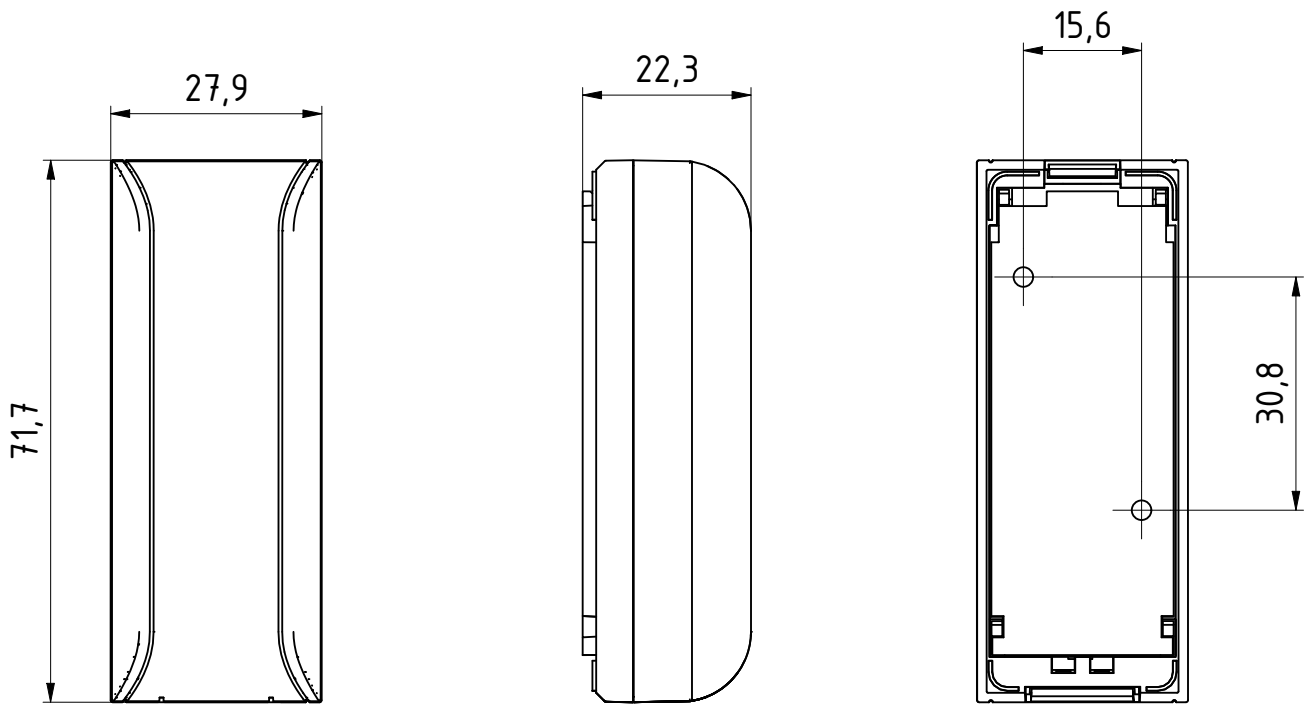
Alimentation : batterie 2 × AAA

Code IP* : IP20

Wi-Fi: 2,4 GHz 802.11 b/g/n

* Le code IP spécifie le degré de protection fourni par le boîtier

DESSIN TECHNIQUE



CARACTÉRISTIQUES ET CODES

Modèle	Couleur boîtier	Code produit	Code configuration
VTS	Blanc	WIVTS	K916
VTS	Silver Matt	WIVTS	KSMA



COULEURS



CAPTEUR D'OUVERTURE DE FENÊTRE VOS

FONCTIONS ET CARACTÉRISTIQUES

FONCTIONNALITÉ

Le capteur de proximité magnétique réagit à l'ouverture de la fenêtre sur laquelle il est monté et envoie des informations qui déclenche l'arrêt du chauffage dans une zone donnée. Lorsque la fenêtre est fermée, le chauffage de la zone reprend conformément à l'horaire de travail en vigueur.

CONCEPTION ET CONSTRUCTION

Le petit boîtier du capteur est suspendu à la plaque de montage, ce qui permet un retrait facile du capteur de la fenêtre chaque fois que nécessaire (il est également possible de monter le capteur directement sur le cadre de la fenêtre). Nous recommandons de fixer les composants du capteur au cadre avec du ruban adhésif double face (sans utiliser de vis). L'ensemble comprend des piles d'alimentation (2 × AAA).

COULEUR

Le boîtier du capteur est disponible en blanc ou Silver Mat.



SPÉCIFICATIONS TECHNIQUES

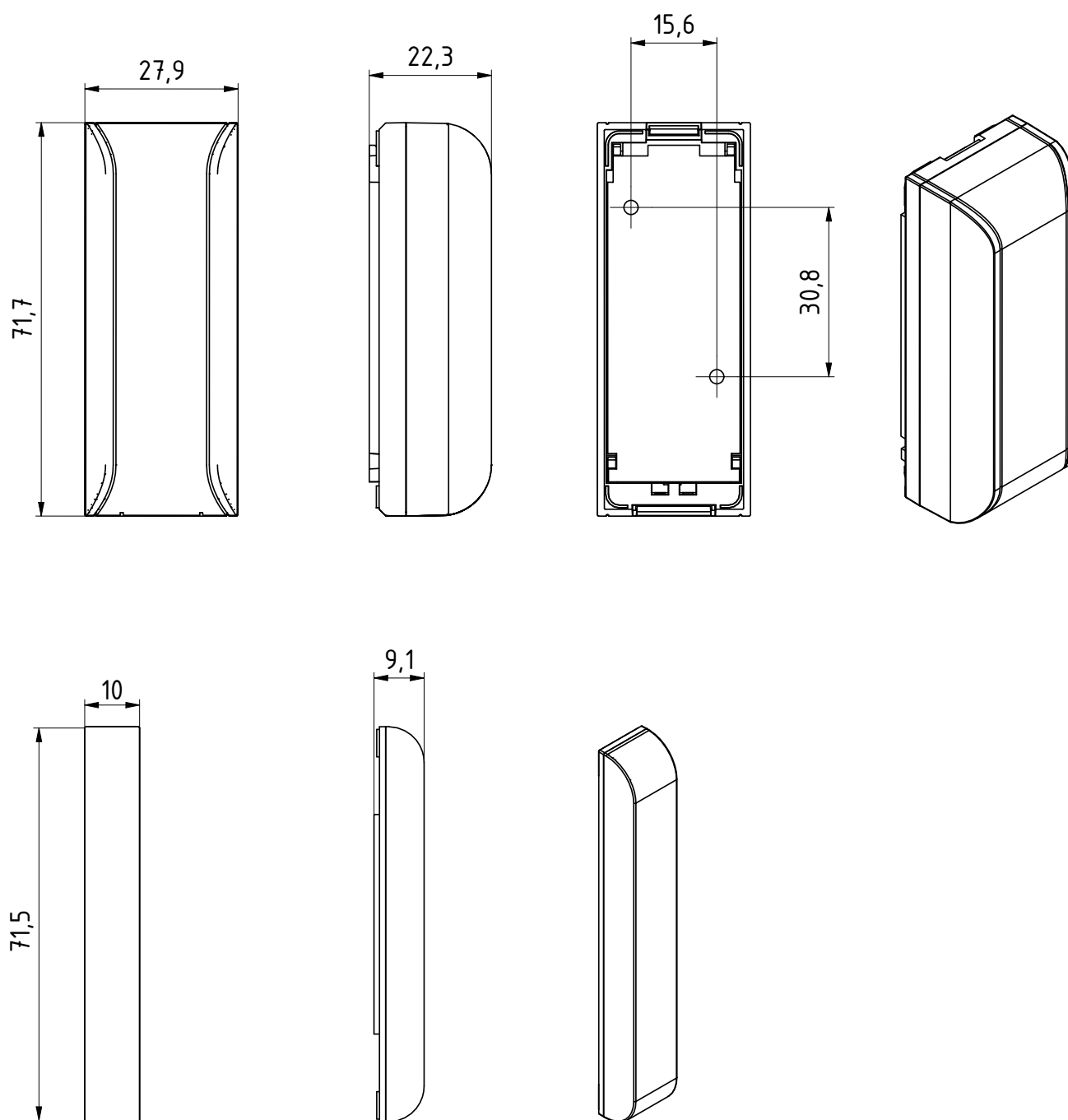
Alimentation : batterie 2 × AAA

Code IP* : IP20

Wi-Fi: 2,4 GHz 802.11 b/g/n

* Le code IP spécifie le degré de protection fourni par le boîtier

DESSIN TECHNIQUE



CARACTÉRISTIQUES ET CODES

Modèle	Couleur boîtier	Code produit	Code configuration
VOS	Blanc	WIVOS	K916
VOS	Silver Matt	WIVOS	KSMA

Toutes les informations figurant dans le présent catalogue étaient valables au moment de l'impression. Conformément à la devise de Terma Sp. z o.o. qui exprime la nécessité d'un développement constant, certaines caractéristiques techniques des produits ainsi que leurs descriptions détaillées peuvent être modifiées à l'avenir de leur état au moment de cette publication. La marque et les logos Bluetooth® sont la propriété de Bluetooth SIG, Inc. et sont utilisés par Terma Sp. z o.o. sous licence.