



◀ **Radiateur**

Grid 990 ↑ x 500 ↔ ZX,  
Couleur : Metallic Black,  
Code : WGGRD099050 KMBCZX

**Vannes et accessoires**

Vanne thermostatizable angulaire gauche,  
RAL 9005 Gloss  
Tête thermostatique VAZ, Midnight  
Patère ZIP V 30, Midnight  
Tablette Simple, Chêne

251 COULEURS

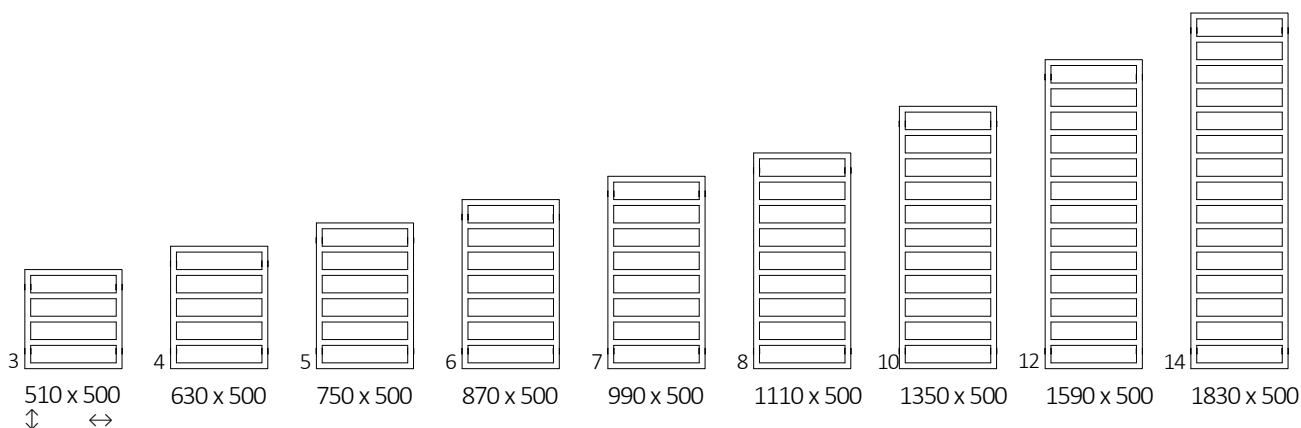


**GRID**





# DIMENSIONS



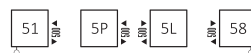
## 1. ÉCHANGEUR DE CHALEUR

### RADIATEUR A EAU CHAUDE ET MIXTE

Raccordements

A ⇕ 510÷1830

A ⇕ 630÷1830





Hauteur A ⇕ [mm]	Largeur B ⇔ [mm]	Puissance- peinture époxy			Code produit <a href="#">... Code de configuration p. 21</a>
		75/65/20°C [W]	55/45/20°C [W]	[W]	
510	500	217	123	200	WGGRD051050
630	500	262	145	300	WGGRD063050
750	500	306	167	300	WGGRD075050
870	500	351	189	400	WGGRD087050
990	500	396	211	400	WGGRD099050
1110	500	440	234	400	WGGRD111050
1350	500	529	271	600	WGGRD135050
1590	500	618	308	600	WGGRD159050
1830	500	707	342	800	WGGRD183050

## DIMENSIONS ET INFORMATIONS TECHNIQUES

Pression du travail : 1000 kPa

Température maximale du travail : 95°C

Hauteur A ↕ [mm]	Largeur B ↔ [mm]	Écartement des raccordements C1 [mm]	Écartement des raccordements C2 [mm]	Écartement des raccordements C3 [mm]	Écartement des raccordements C5 [mm]	Écartement horizontal des consoles D [mm]	Écartement vertical des consoles E [mm]	Position de la console inférieure F [mm]	Capacité  [dm³]	Poids  [kg]
510	500	50	470	480	-	470	330	90	2,32	4,28
630	500	50	470	600	500	470	450	90	2,81	5,19
750	500	50	470	720	500	470	570	90	3,30	6,09
870	500	50	470	840	500	470	690	90	3,79	6,99
990	500	50	470	960	500	470	810	90	4,28	7,88
1110	500	50	470	1080	500	470	930	90	4,77	8,78
1350	500	50	470	1320	500	470	1170	90	5,76	10,58
1590	500	50	470	1560	500	470	1410	90	6,74	12,38
1830	500	50	470	1800	500	470	1650	90	7,72	14,18



## RADIATEUR ÉLECTRIQUE

Raccordements

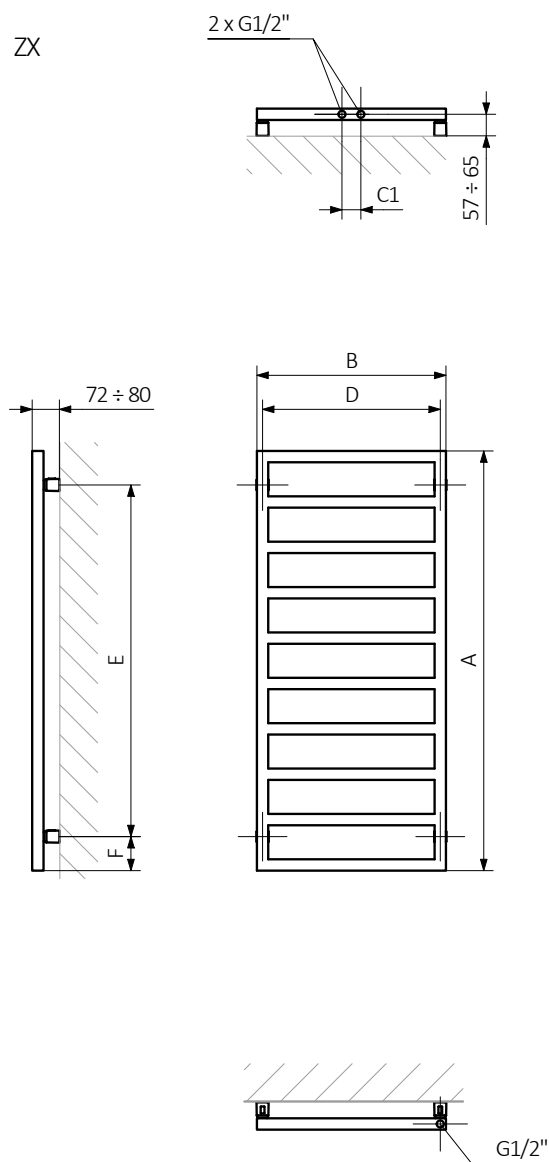


Hauteur A ↕ [mm]	Largeur B ↔ [mm]	Puissance- peinture époxy [W]	Code produit <small>... Code de configuration p. 22</small>
510	500	200	WLGRD051050
630	500	300	WLGRD063050
750	500	300	WLGRD075050
870	500	400	WLGRD087050
990	500	400	WLGRD099050
1110	500	400	WLGRD111050
1350	500	600	WLGRD135050
1590	500	600	WLGRD159050
1830	500	800	WLGRD183050

## DIMENSIONS ET INFORMATIONS TECHNIQUES

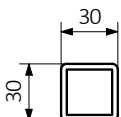
Hauteur A ↕ [mm]	Largeur B ↔ [mm]	Écartement horizontal des consoles D [mm]	Écartement vertical des consoles E [mm]	Position de la console inférieure F [mm]	Capacité  [dm³]	Poids  [kg]
510	500	470	480	90	2,32	6,16
630	500	470	600	90	2,81	7,47
750	500	470	720	90	3,30	8,76
870	500	470	840	90	3,79	10,06
990	500	470	960	90	4,28	11,35
1110	500	470	1080	90	4,77	12,64
1350	500	470	1320	90	5,76	15,25
1590	500	470	1560	90	6,74	17,84
1830	500	470	1800	90	7,72	20,43

DESSIN TECHNIQUE

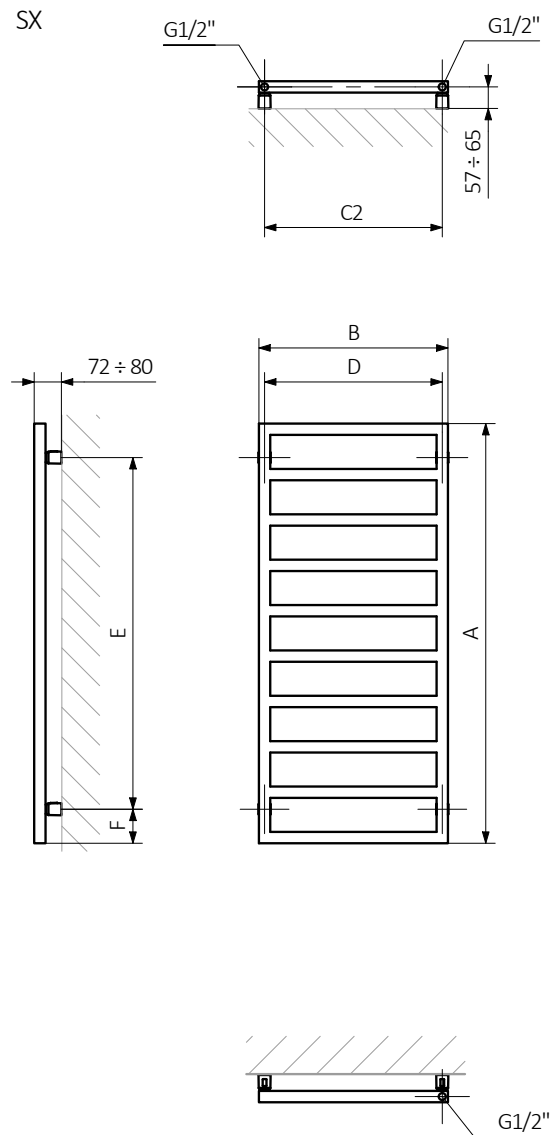


A – Hauteur B – Largeur C1-C5 – espacement des connexions D – espacement horizontal des attaches E – espacement vertical des attaches F – distance de l'axe inférieur des attaches au bord inférieur du collecteur

**Tube :**

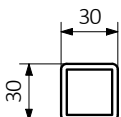


DESSIN TECHNIQUE

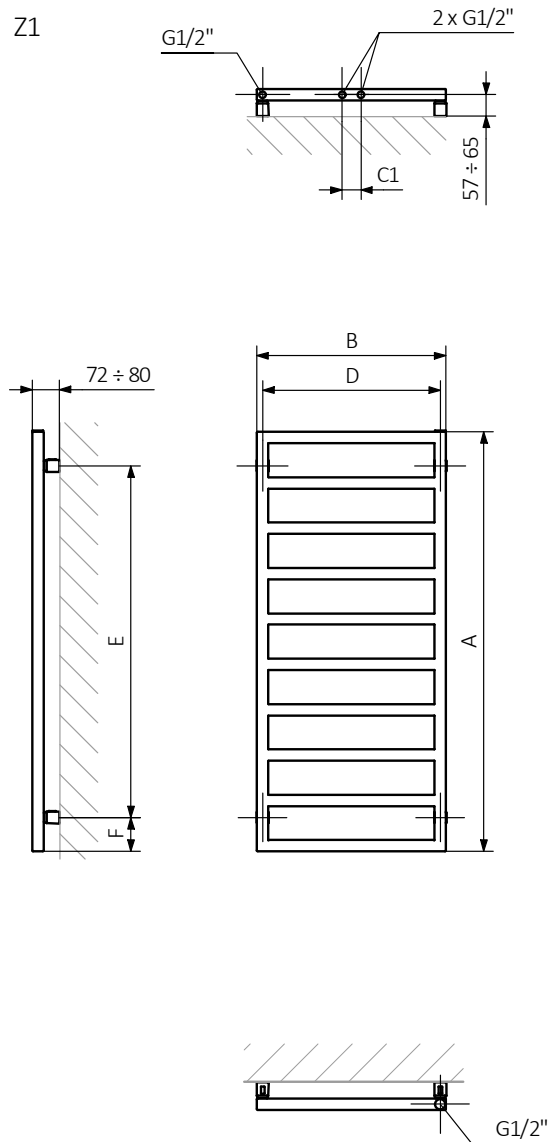


A – Hauteur B – Largeur C1-C5 – espacement des connexions D – espacement horizontal des attaches E – espacement vertical des attaches F – distance de l'axe inférieur des attaches au bord inférieur du collecteur

**Tube :**

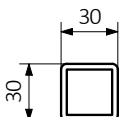


DESSIN TECHNIQUE



A – Hauteur B – Largeur C1-C5 – espacement des connexions D – espacement horizontal des attaches E – espacement vertical des attaches F – distance de l'axe inférieur des attaches au bord inférieur du collecteur

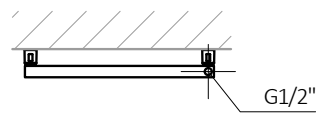
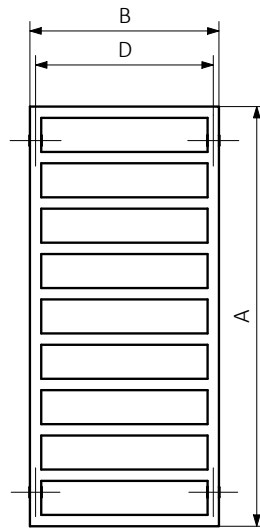
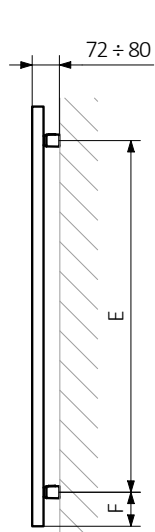
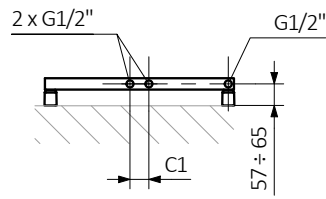
**Tube :**





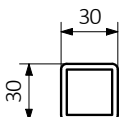
DESSIN TECHNIQUE

Z8



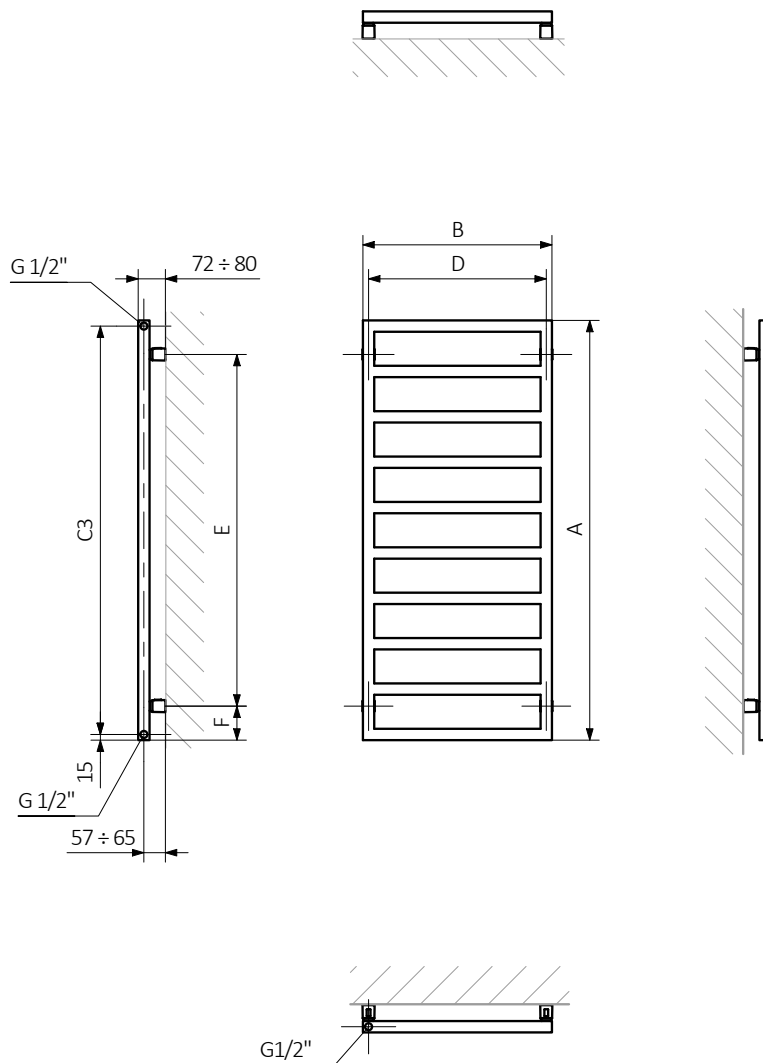
A – Hauteur B – Largeur C1-C5 – espacement des connexions D – espacement horizontal des attaches E – espacement vertical des attaches F – distance de l'axe inférieur des attaches au bord inférieur du collecteur

**Tube :**



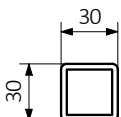
DESSIN TECHNIQUE

PX



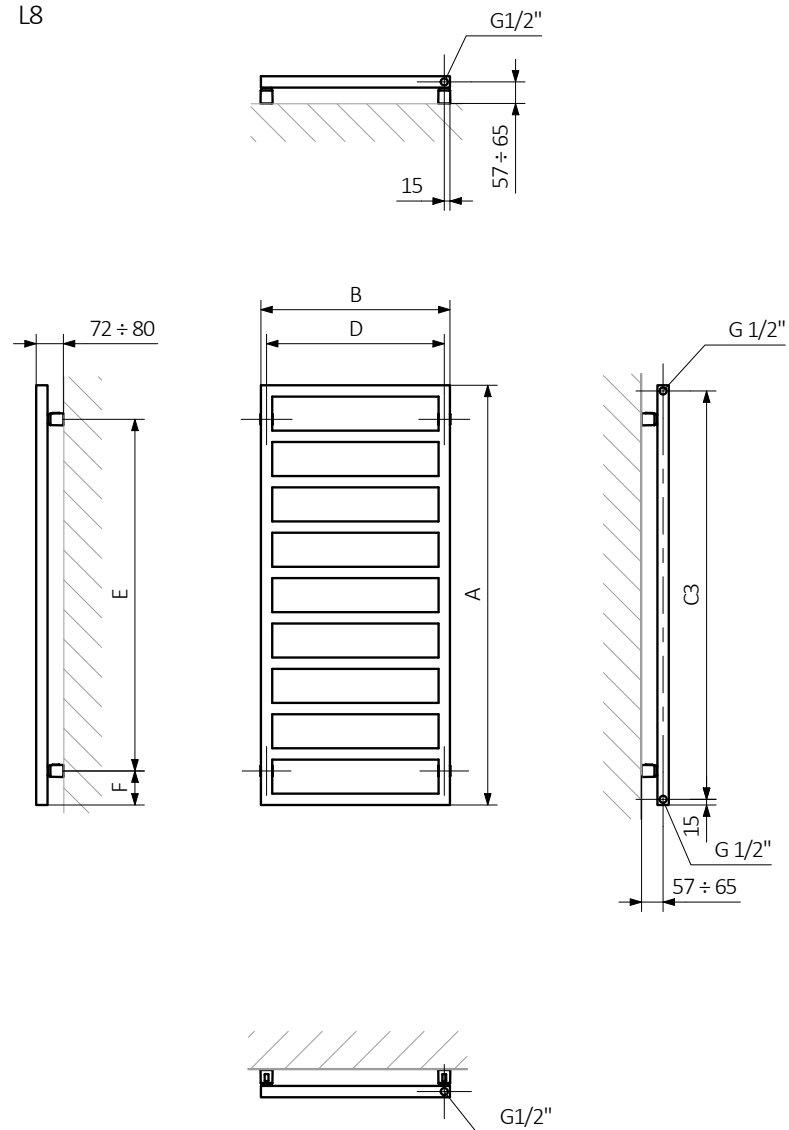
A – Hauteur B – Largeur C1-C5 – espacement des connexions D – espacement horizontal des attaches E – espacement vertical des attaches F – distance de l'axe inférieur des attaches au bord inférieur du collecteur

**Tube :**



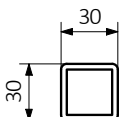
DESSIN TECHNIQUE

L8

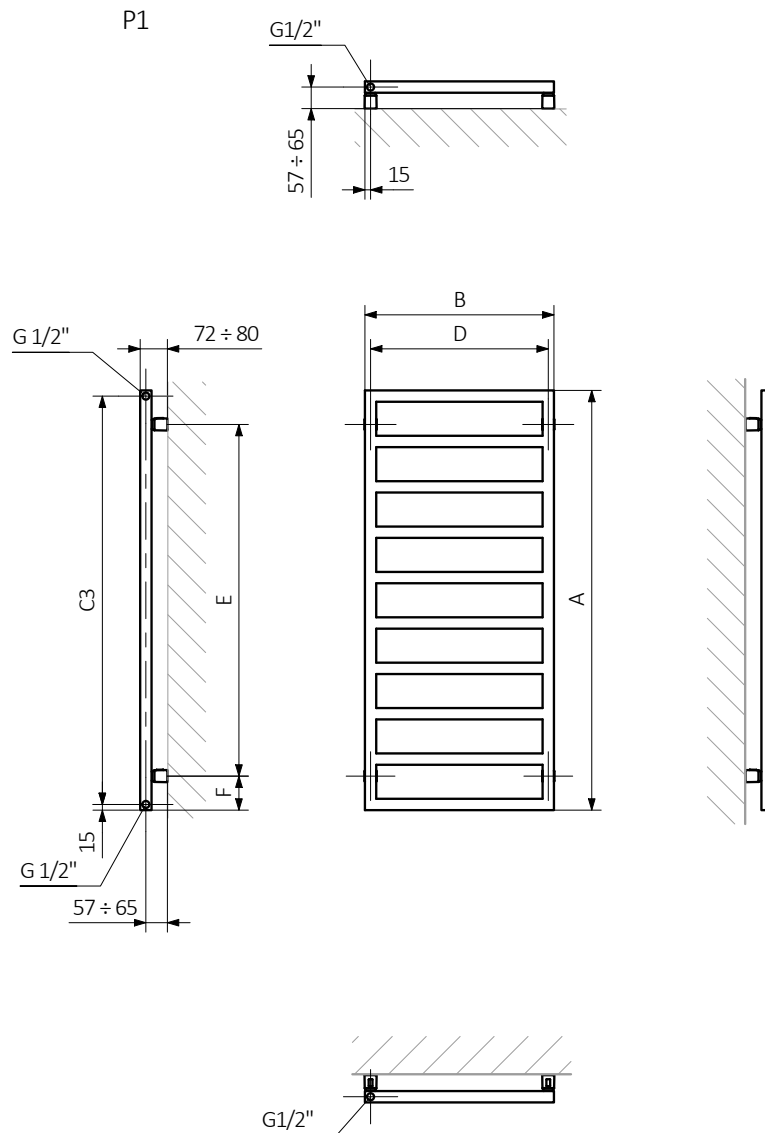


A – Hauteur B – Largeur C1-C5 – espacement des connexions D – espacement horizontal des attaches E – espacement vertical des attaches F – distance de l'axe inférieur des attaches au bord inférieur du collecteur

**Tube :**

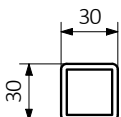


DESSIN TECHNIQUE



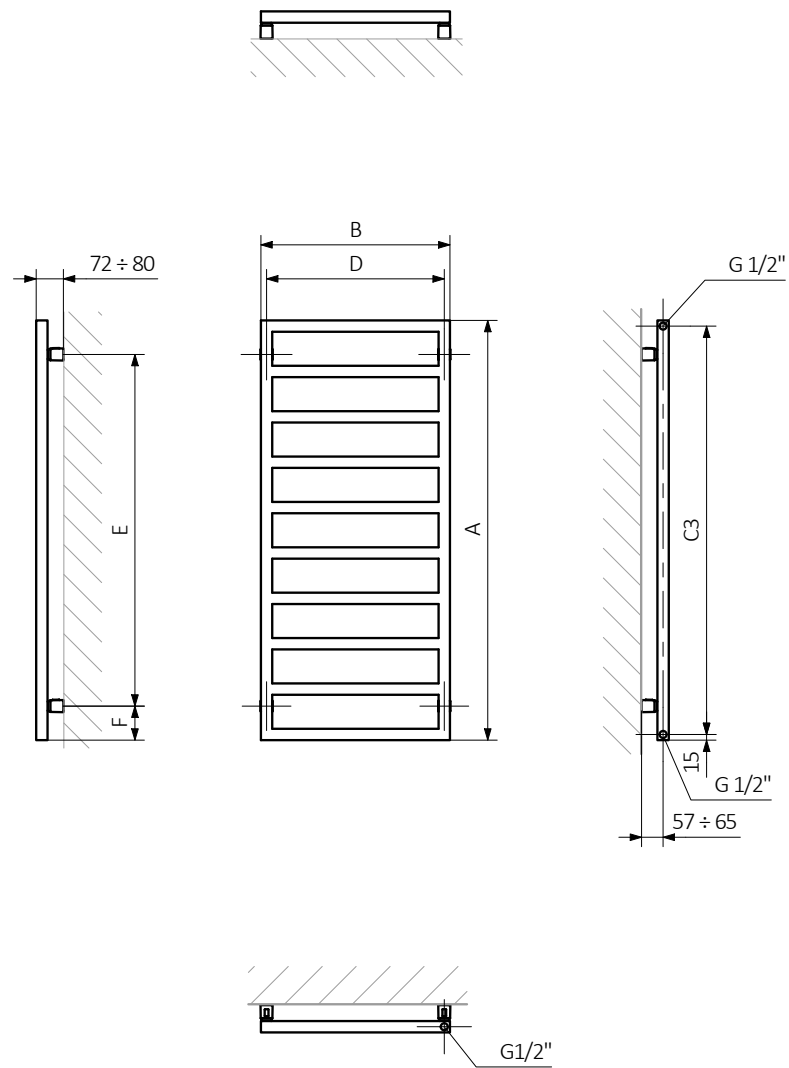
A – Hauteur B – Largeur C1-C5 – espacement des connexions D – espacement horizontal des attaches E – espacement vertical des attaches F – distance de l'axe inférieur des attaches au bord inférieur du collecteur

**Tube :**



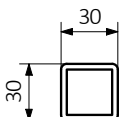
DESSIN TECHNIQUE

LX



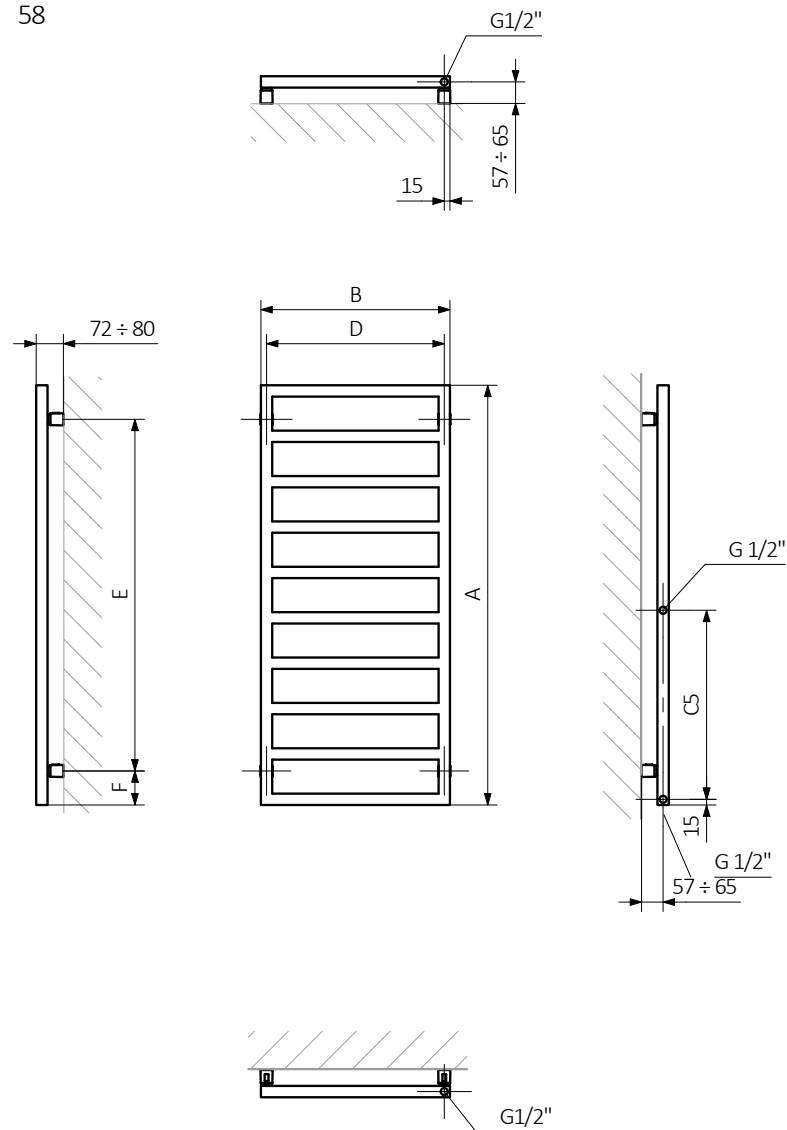
A – Hauteur B – Largeur C1-C5 – espacement des connexions D – espacement horizontal des attaches E – espacement vertical des attaches F – distance de l'axe inférieur des attaches au bord inférieur du collecteur

**Tube :**



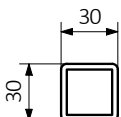
DESSIN TECHNIQUE

58

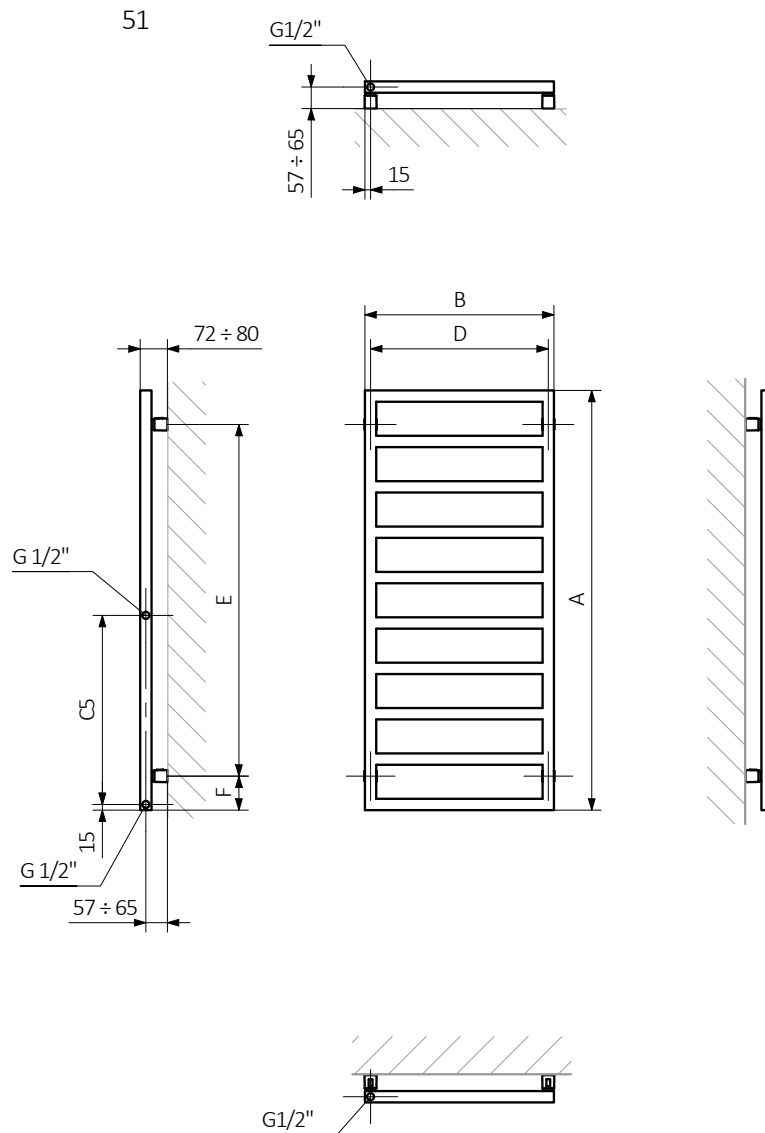


A – Hauteur B – Largeur C1-C5 – espacement des connexions D – espacement horizontal des attaches E – espacement vertical des attaches F – distance de l'axe inférieur des attaches au bord inférieur du collecteur

**Tube :**

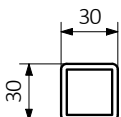


DESSIN TECHNIQUE



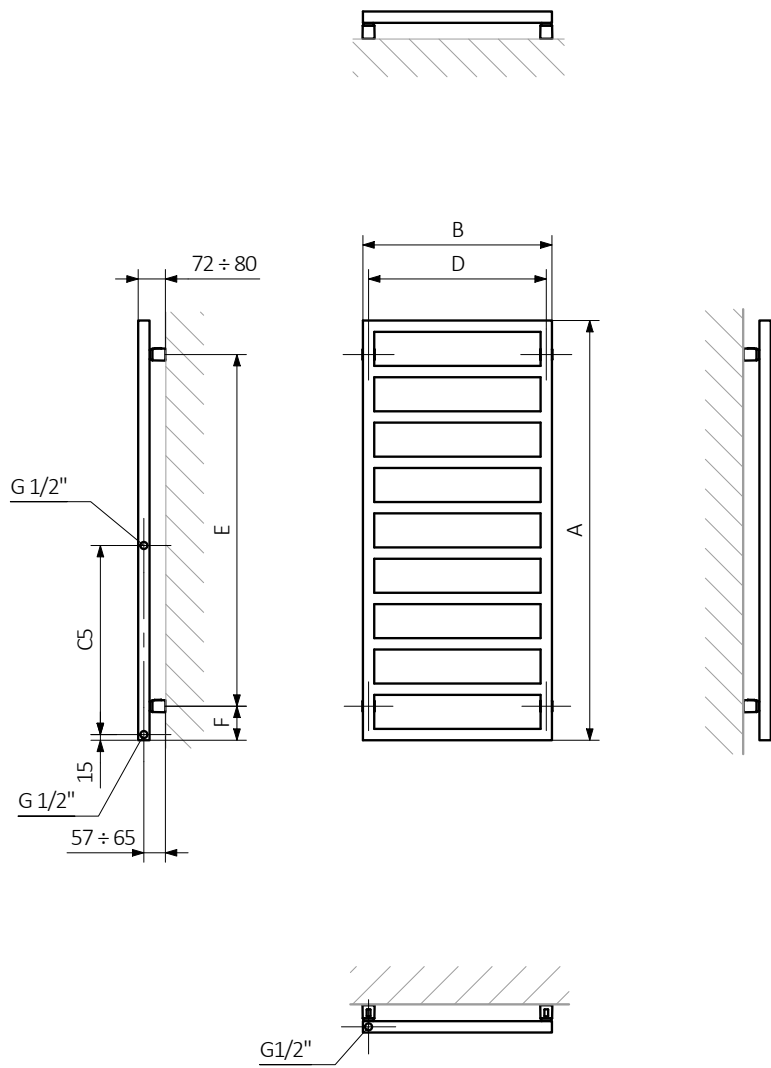
A – Hauteur B – Largeur C1-C5 – espacement des connexions D – espacement horizontal des attaches E – espacement vertical des attaches F – distance de l'axe inférieur des attaches au bord inférieur du collecteur

**Tube :**



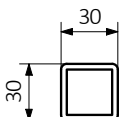
DESSIN TECHNIQUE

5P



A – Hauteur B – Largeur C1-C5 – espacement des connexions D – espacement horizontal des attaches E – espacement vertical des attaches F – distance de l'axe inférieur des attaches au bord inférieur du collecteur

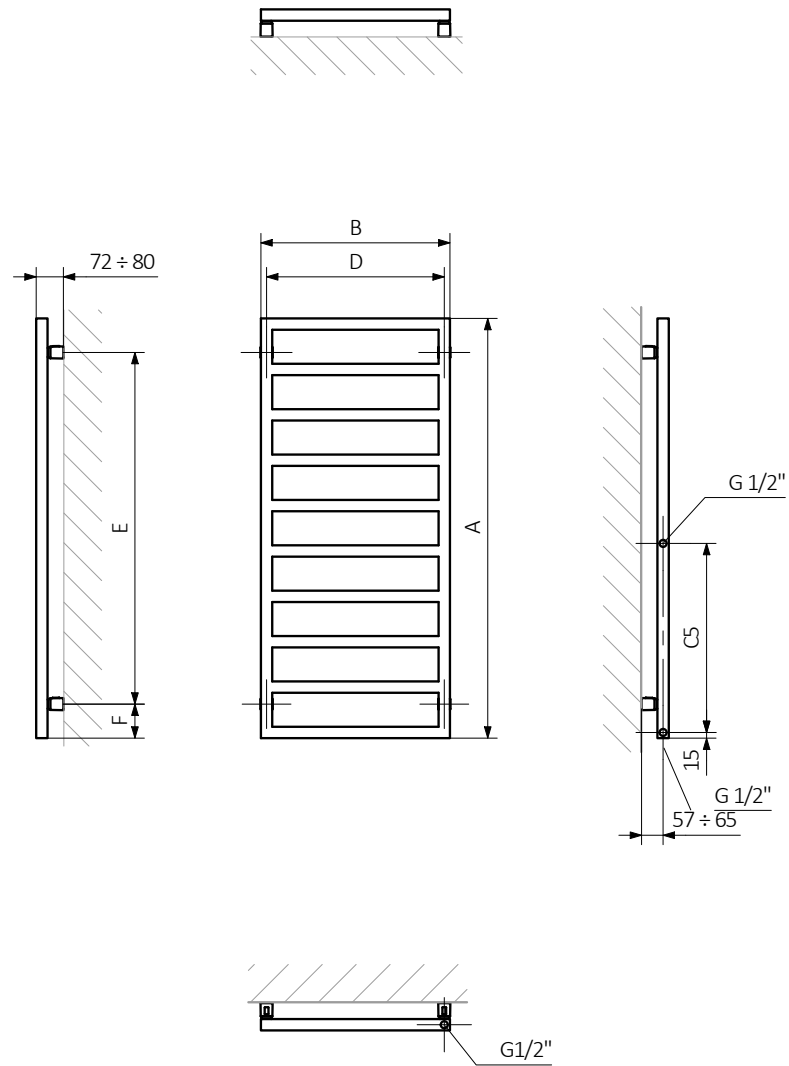
**Tube :**





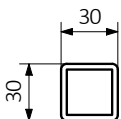
DESSIN TECHNIQUE

5L

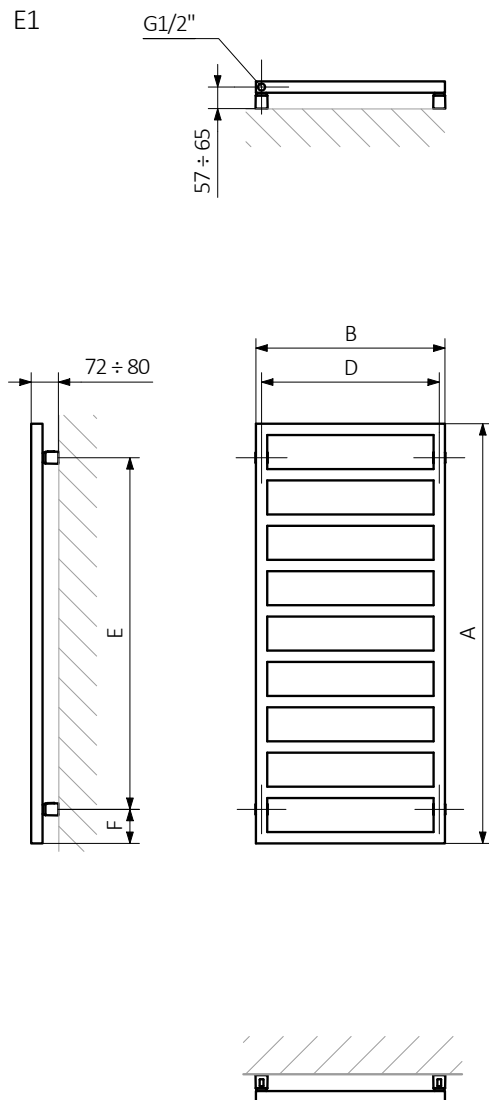


A – Hauteur B – Largeur C1-C5 – espacement des connexions D – espacement horizontal des attaches E – espacement vertical des attaches F – distance de l'axe inférieur des attaches au bord inférieur du collecteur

**Tube :**

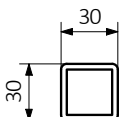


DESSIN TECHNIQUE



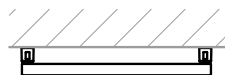
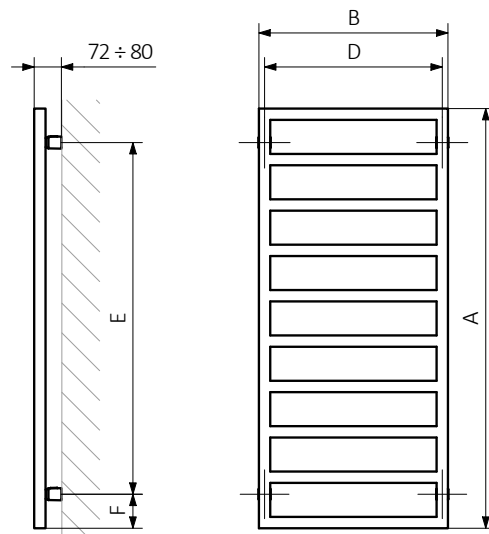
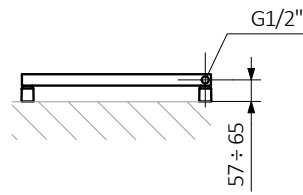
A – Hauteur B – Largeur C1-C5 – espacement des connexions D – espacement horizontal des attaches E – espacement vertical des attaches F – distance de l'axe inférieur des attaches au bord inférieur du collecteur

**Tube :**



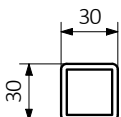
DESSIN TECHNIQUE

E8



A – Hauteur B – Largeur C1-C5 – espacement des connexions D – espacement horizontal des attaches E – espacement vertical des attaches F – distance de l'axe inférieur des attaches au bord inférieur du collecteur

**Tube :**



# Tablette Simple

MATÉRIEL DISPONIBLE :



Dimension [mm] (Largeur du radiateur)	B [mm]	Matériel	Code produit
500	440	Hêtre	WRPSIM050 KBUK
500	440	Chêne	WRPSIM050 KDAB
500	440	Teck	WRPSIM050 KTEK

# Barre porte Simple

OPTIONS COLORISTIQUES :

Palette RAL et couleurs spéciales



Dimension	Code produit
500 mm	WRWSIM004

# Patère ZIP V30

OPTIONS COLORISTIQUES :

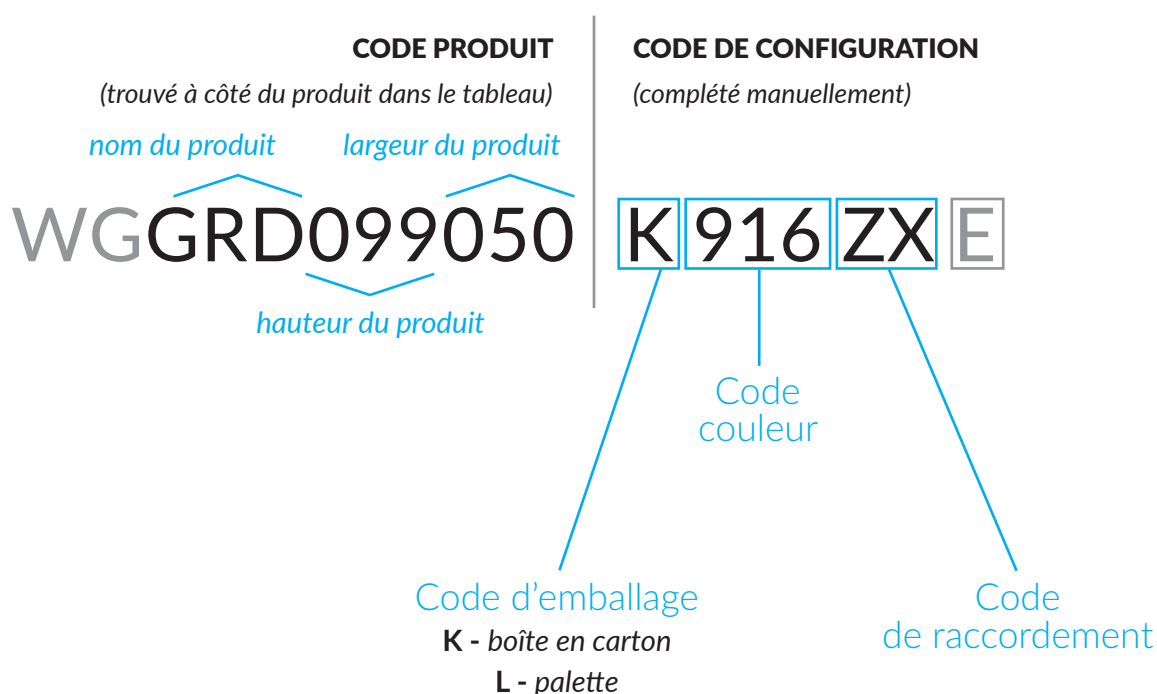


Dimension	Couleur	Code produit
30 mm	Chrom	WRWZIP012 <a href="#">KCRO</a>
30 mm	Bottle Green	WRWZIP012 <a href="#">KBGR</a>
30 mm	Champagne	WRWZIP012 <a href="#">KCPG</a>
30 mm	Red Wine	WRWZIP012 <a href="#">KRWE</a>
30 mm	Midnight	WRWZIP012 <a href="#">KMDN</a>
30 mm	Pers	WRWZIP012 <a href="#">KPER</a>
30 mm	Raw Metal	WRWZIP012 <a href="#">KRAW</a>
30 mm	Brushed Brass	WRWZIP012 <a href="#">KBBS</a>
30 mm	Old Bronze	WRWZIP012 <a href="#">KOBZ</a>
30 mm	Metal Alive	WRWZIP012 <a href="#">KMAV</a>
30 mm	Brass	WRWZIP012 <a href="#">KBRA</a>
30 mm	True Copper Bright	WRWZIP012 <a href="#">KTCG</a>
30 mm	Silver	WRWZIP012 <a href="#">KSVR</a>

## CONSTRUCTION DU CODE DE CONFIGURATION POUR LE RADIATEUR EAU CHAUDE ( GROUPE DE PRODUITS "WG").

Les codes produits se trouvent dans les tableaux de produits du catalogue et de la liste de prix. Ils fournissent des informations de base sur le produit et le code de configuration contient des informations complémentaires à la spécification. Lors de la commande, les codes produit doivent contenir la partie de configuration entièrement complétée. Une partie du code de configuration doit être placée après le code produit principal comme indiqué dans l'exemple ci-dessous :

### DÉTAILS DU CODE :



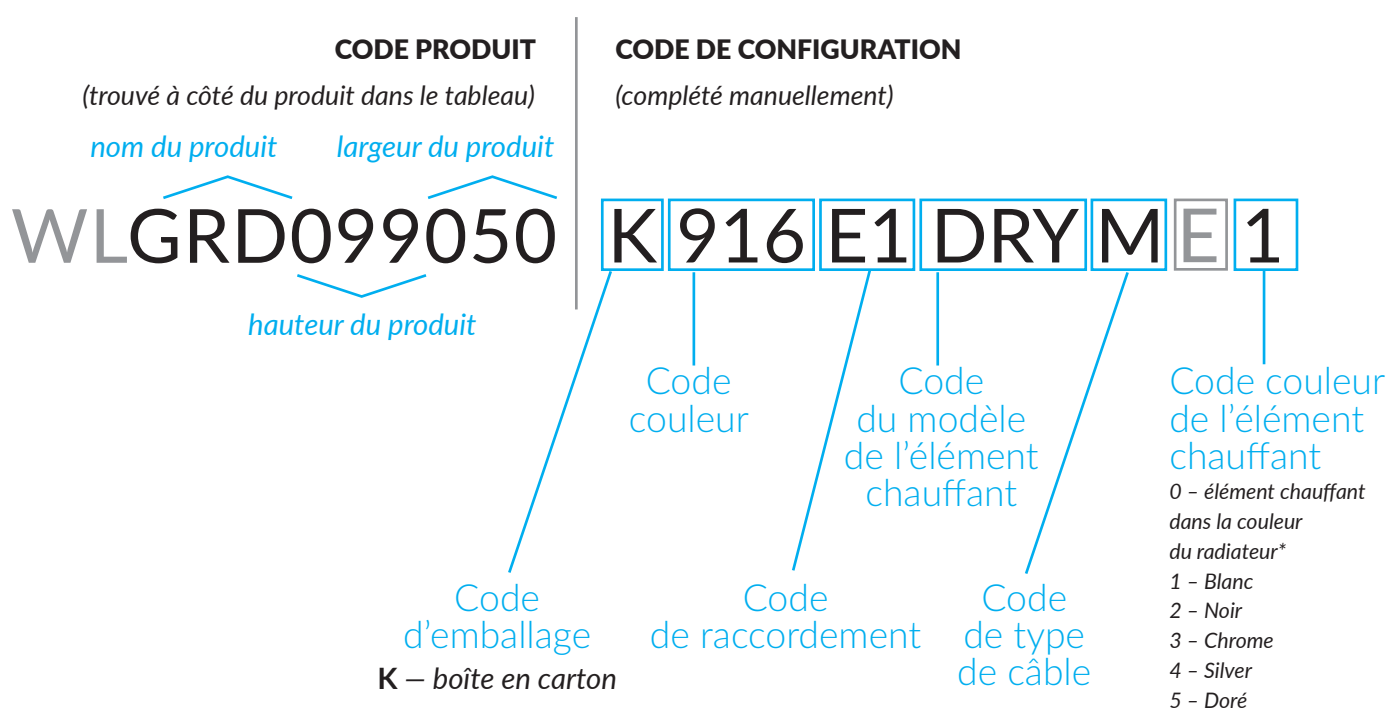
**WG** – sèche-serviettes ou radiateur eau chaude ou mixte.

**E** – un apprêt époxy (revêtement supplémentaire augmentant la résistance à la corrosion du radiateur). Si un radiateur est commandé sans revêtement époxy, ce symbole doit être omis.

## CODE DE CONFIGURATION POUR UN SÈCHE-SERVIETTES ÉLECTRIQUE OU UN RADIATEUR REMPLI D'HUILE ET ÉQUIPÉ D'UN ÉLÉMENT CHAUFFANT (GROUPE DE PRODUITS „WL”)

Les codes produits se trouvent dans les tableaux de produits du catalogue et de la liste de prix. Ils fournissent des informations de base sur le produit et le code de configuration contient des informations complémentaires à la spécification. Lors de la commande, les codes produit doivent contenir la partie de configuration entièrement complétée. Une partie du code de configuration doit être placée après le code produit principal comme indiqué dans l'exemple ci-dessous :

### DÉTAILS DU CODE :



\*0 — s'applique uniquement au kit résistances "ONE".

1 - 5 — s'applique à tous les éléments chauffants sauf les modèles ONE et SIM / SIS

Dans le cas de radiateurs avec élément chauffant SIM / SIS\*, le dernier caractère du code de configuration détermine la couleur du câble:

- 1 – Blanc
- 4 – Silver

**WL** – sèche-serviettes électrique ou radiateur rempli d'huile et équipé d'un élément chauffant installé en usine

**E** – un apprêt époxy (revêtement supplémentaire augmentant la résistance à la corrosion du radiateur). Si un radiateur est commandé sans revêtement époxy, ce symbole doit être omis.