



TERMA

SINCE 1990



◀ **Radiateur**

ROLO HANGER 1800↑ x 205↔ SX,

Couleur : RAL 9016,

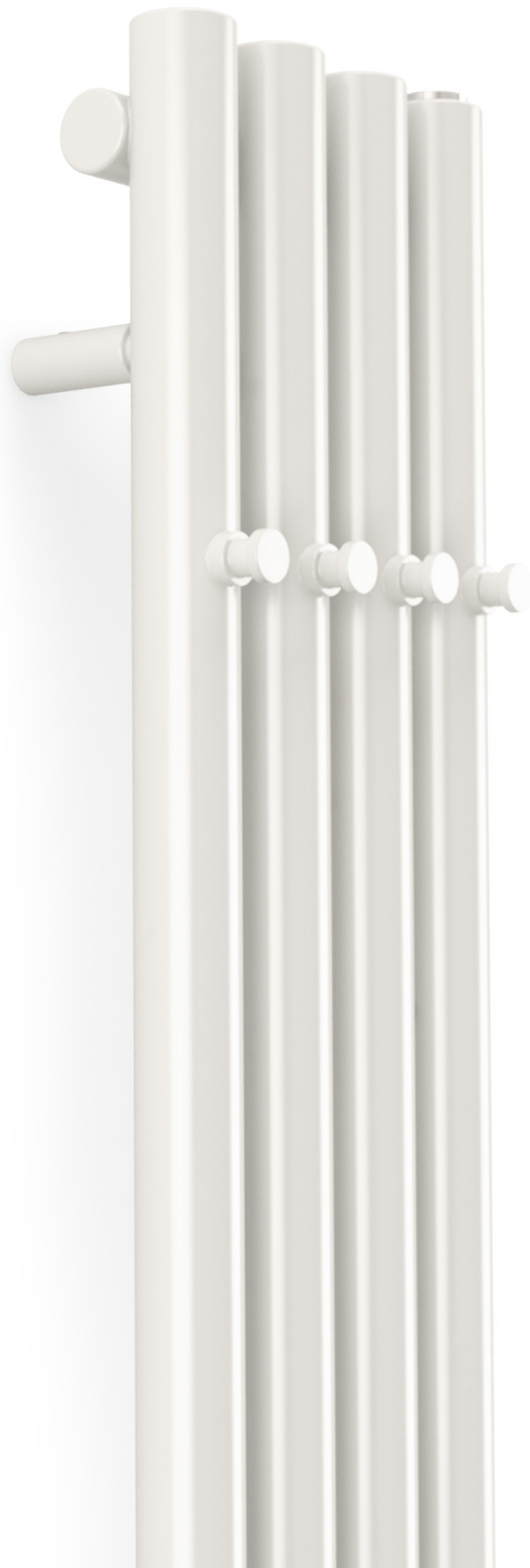
Code : WGROW180020 K916SX

Vannes et accessoires

Ensemble de réglage triaxe, chrome

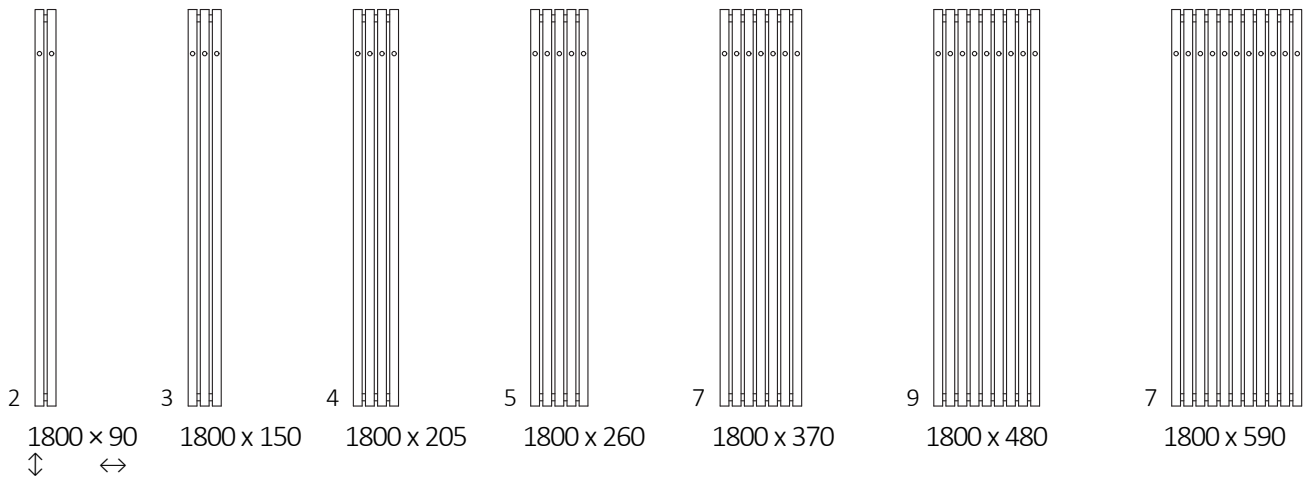
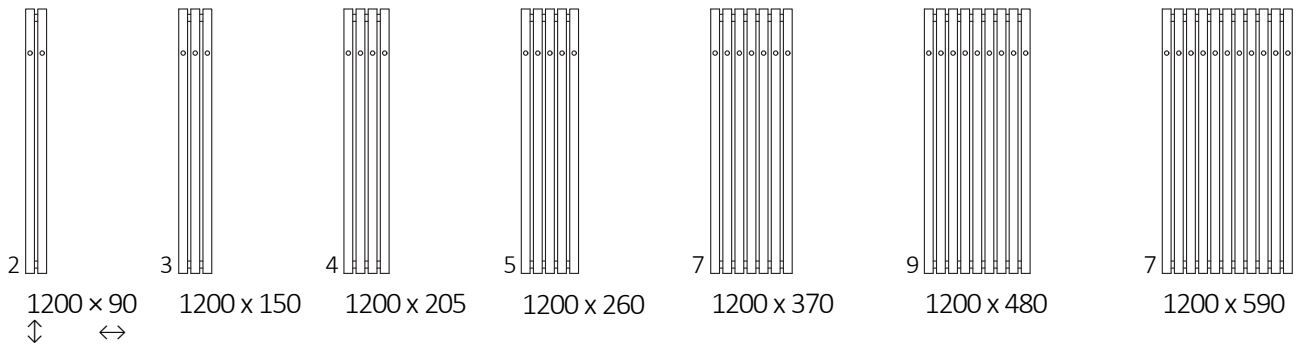
ROLO HANGER








DIMENSIONS



RADIATEUR A EAU CHAUDE ET MIXTE

Raccordements





Hauteur A ⇕ [mm]	Largeur B ↔ [mm]	Puissance- peinture époxy			Code produit ... Code de configuration p.7
		75/65/20°C [W]	55/45/20°C [W]	 [W]	
1200	95	162	82	200	WGROW120009
1200	150	242	122	300	WGROW120015
1200	205	323	163	300	WGROW120020
1200	260	404	204	400	WGROW120026
1200	370	565	285	600	WGROW120037
1200	480	726	366	800	WGROW120048
1200	590	888	447	800	WGROW120059
1800	95	237	118	300	WGROW180009
1800	150	356	177	400	WGROW180015
1800	205	474	235	500	WGROW180020
1800	260	573	284	600	WGROW180026
1800	370	802	398	800	WGROW180037
1800	480	1 031	512	1 000	WGROW180048
1800	590	1 260	625	1 200	WGROW180059

DIMENSIONS ET INFORMATIONS TECHNIQUES

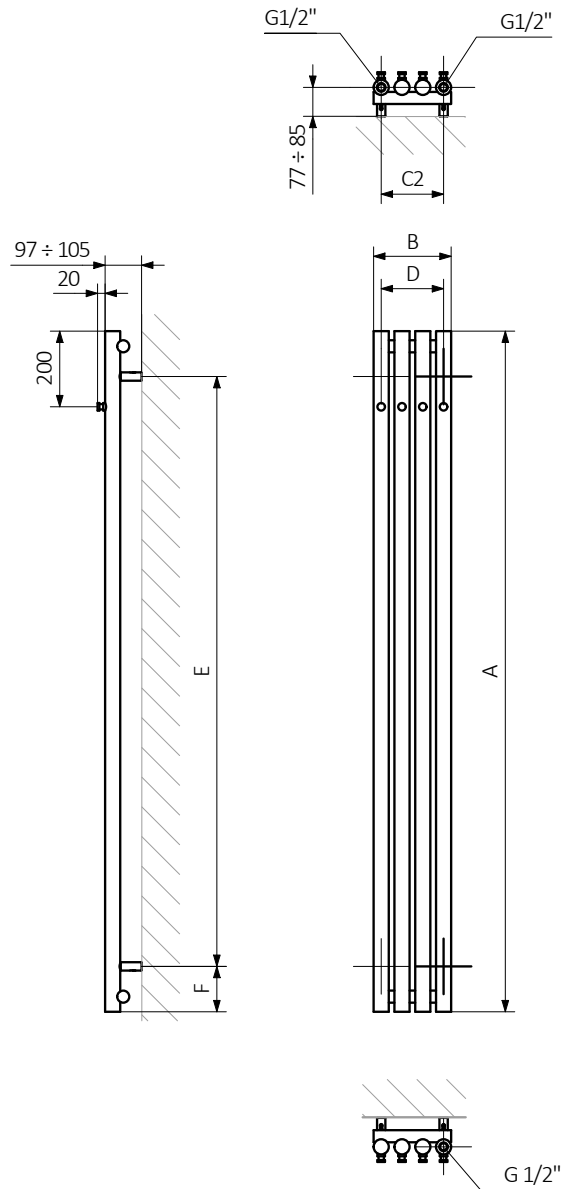
Pression du travail : 1000 kPa

Température maximale du travail : 95°C

Hauteur A ⇕ [mm]	Largeur B ↔ [mm]	Écartement des raccordements C2 [mm]	Écartement des raccordements C3 [mm]	Écartement horizontal des consoles D [mm]	Écartement vertical des consoles E [mm]	Position de la console inférieure F [mm]	Capacité  [dm³]	Poids  [kg]
1200	95	55	1120	55	960	120	2,71	3,99
1200	150	110	1120	110	960	120	4,08	5,90
1200	205	165	1120	165	960	120	5,44	7,81
1200	260	220	1120	220	960	120	6,81	9,72
1200	370	330	1120	330	960	120	9,54	13,54
1200	480	440	1120	440	960	120	12,27	17,35
1200	590	550	1120	550	960	120	15,00	21,18
1800	95	55	1720	55	1 560	120	4,00	5,82
1800	150	110	1720	110	1 560	120	6,01	8,66
1800	205	165	1720	165	1 560	120	8,02	11,51
1800	260	220	1720	220	1 560	120	10,03	14,35
1800	370	330	1720	330	1 560	120	14,06	19,99
1800	480	440	1720	440	1 560	120	18,08	25,63
1800	590	550	1720	550	1 560	120	22,10	31,28

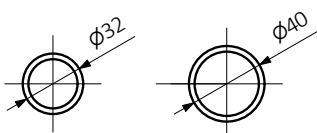
DESSIN TECHNIQUE

SX



A – Hauteur B – Largeur C1-C5 – espacement des connexions D – espacement horizontal des attaches
 E – espacement vertical des attaches F – distance de l'axe inférieur des attaches au bord inférieur du collecteur

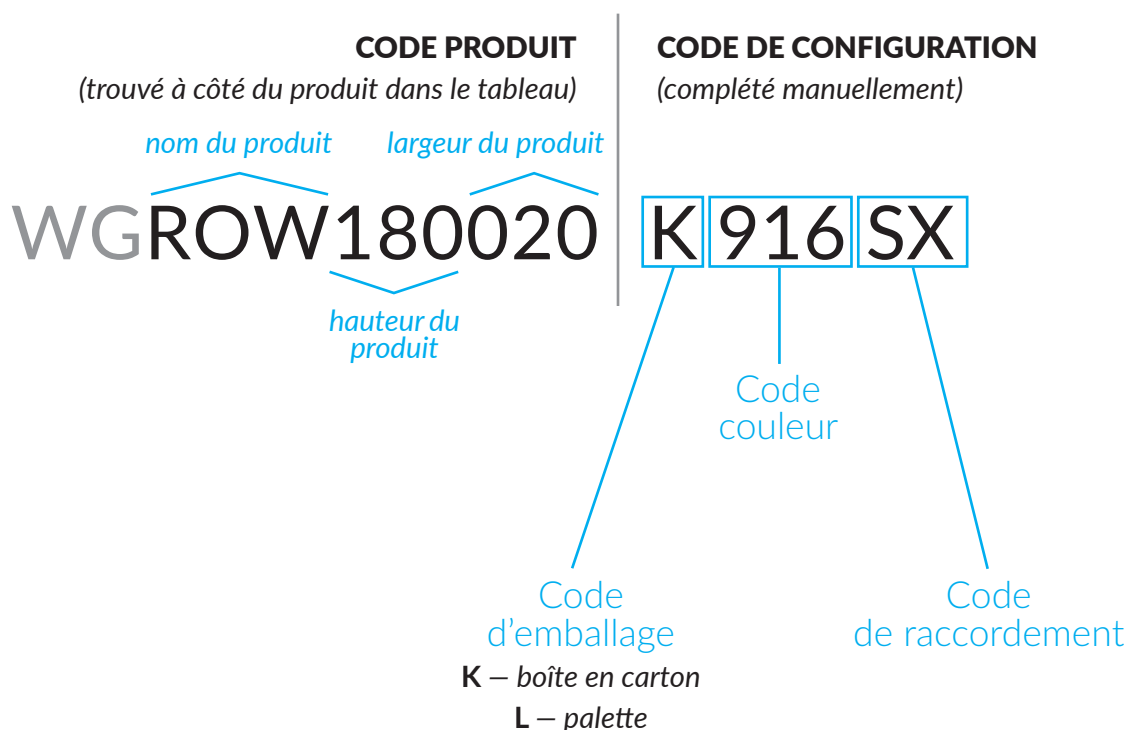
Collector : **Tube :**



CONSTRUCTION DU CODE DE CONFIGURATION POUR LE RADIATEUR EAU CHAUDE (GROUPE DE PRODUITS "WG")

Les codes produits se trouvent dans les tableaux de produits du catalogue et de la liste de prix. Ils fournissent des informations de base sur le produit et le code de configuration contient des informations complémentaires à la spécification. Lors de la commande, les codes produit doivent contenir la partie de configuration entièrement complétée. Une partie du code de configuration doit être placée après le code produit principal comme indiqué dans l'exemple ci-dessous :

DÉTAILS DU CODE :



WG – sèche-serviettes ou radiateur eau chaude ou mixte.