



TERMA

SINCE 1990



8 COULEURS
CONFIGURATIONS



TÊTE THERMOSTATIQUE VAZ



LE SYSTÈME WI-FI TERMA SMART :

- un système de chauffage intérieur innovant avec un algorithme de contrôle auto-apprenant,
- la possibilité de créer une configuration individuelle basée sur trois types d'appareils et deux types de capteurs,
- un ensemble d'outils facilitant la gestion et les économies d'énergie conscientes, telles que les modes de fonctionnement prédéfinis du système, les horaires individuels ou le contrôle d'ouverture des fenêtres,
- ajustement actif des paramètres de fonctionnement aux conditions météorologiques,
- abaissement intelligent de la température dans une maison vide et élévation de celle-ci au retour des résidents;
- possibilité de contrôle à distance du fonctionnement du système via Internet,
- fonction de verrouillage enfant (contrôle parental) pour tous les appareils,
- pas besoin d'installer un module coûteux pour la communication entre les appareils.

FONCTIONS ET CARACTÉRISTIQUES

CONCEPTION SOPHISTIQUÉE

Le design sophistiqué de la famille SMART, le noir élégant ou le blanc intemporel du boîtier sont les maîtres mots de la tête thermostatique VAZ. Avec l'affichage décoloré, ils améliorent l'apparence subtile de l'ensemble de l'appareil. La tête thermostatique est alimentée par une cellule de batterie haute performance, qui peut durer toute la saison de chauffage avec une seule charge* (selon le mode de fonctionnement sélectionné). L'installation extrêmement facile et la procédure d'auto-étalonnage permettent d'installer la tête dans presque tous les radiateurs et sur tout type de vanne thermostatique. Les réglementations de base sont disponibles via le panneau de commande de l'appareil et toutes les fonctionnalités du système sont réalisées via l'application mobile TERMA Smart. L'appareil fonctionne avec des capteurs d'ouverture de fenêtre et un capteur de température et d'humidité supplémentaire de la série SMART.

(* en mode ÉCONOMIE, avec une intensité modérée de fonctionnement du système)

FONCTIONNALITÉ

La tête thermostatique VAZ Smart télécommandée offre 5 réglages de température ambiante allant de 15 à 28 °C et un horaire de travail de 7 jours. Toutes les fonctionnalités de la tête sont disponibles via l'application de contrôle TERMA Smart. L'appareil dispose d'un capteur de température intégré, mais dans le cadre du système Smart, il fonctionne également avec un capteur de température et d'humidité externe et un capteur d'ouverture de fenêtre.

TÉLÉCOMMANDE

L'appareil peut être contrôlé à distance au moyen de l'application gratuite TERMA Smart control (Android / iOS) installée sur tout appareil portable (par exemple, smartphone ou tablette) permettant la connexion au réseau Wi-Fi. À partir d'un seul appareil mobile, nous pouvons contrôler n'importe quel nombre d'appareils de la série Smart, à la fois localement depuis la maison et en externe, via Internet. Le système Smart se compose uniquement d'appareils de chauffage et de capteurs, et aucun module de commande supplémentaire n'est requis.

SÉCURITÉ DE L'INSTALLATION ET DU RADIATEUR

La tête dispose de la fonction ANTIGEL qui s'active automatiquement lorsque la température ambiante descend à env. 6 °C afin d'éviter que le radiateur ne gèle. Également en cas de niveau de batterie extrêmement faible, la tête ouvre la vanne en mode d'urgence pour éviter le gel accidentel du système. L'appareil signale les états d'alarme directement sur l'interface et via l'application de contrôle.

CONCEPTION ET CONSTRUCTION

L'indicateur LED à 5 segments indique la température de fonctionnement actuellement réglée et signale les fonctions supplémentaires actives. Le panneau de commande s'adapte à la position d'installation de la tête (verticale ou horizontale). La prise de charge de la batterie est cachée sous le capot avant. La fonction de rétraction de l'arbre de poussée permet une installation et un retrait pratiques de la tête. Prêt à être monté sur la vanne avec filetage M30x1,5 (adaptateurs pour vannes Danfoss RA, RAV, RAVL, M28x1,5 et vannes Giacomini et Caleffi disponibles comme accessoires séparés).

COULEURS

Boîtier principal avec panneau de commande en blanc ou noir. Caches latéraux décoratifs dans les couleurs suivantes : blanc, argent, chrome et noir. L'appareil est également disponible dans toutes les couleurs RAL et les couleurs spéciales Terma (laiton et or) sous réserve d'une commande minimale de 100 pièces par couleur.



COUVERCLES LATÉRAUX DÉCORATIFS EN COULEURS PREMIUM

BOÎTIER PRINCIPAL NOIR



BLACK + TRUE COPPER BRIGHT



BLACK + BRUSHED BRASS



BLACK + BRASS



BLACK + SILVER



BLACK + RED WINE



BLACK + RAW METAL



BLACK + PERS



BLACK + OLD BRONZE



BLACK + MIDNIGHT



BLACK + METAL ALIVE



BLACK + BOTTLE GREEN



BLACK + CHAMPAGNE

COUVERCLES LATÉRAUX DÉCORATIFS EN COULEURS PREMIUM

BOÎTIER PRINCIPAL BLANC



BLACK + TRUE COPPER BRIGHT



BLACK + BRUSHED BRASS



BLACK + BRASS



BLACK + SILVER



BLACK + RED WINE



BLACK + RAW METAL



BLACK + PERS



BLACK + OLD BRONZE



BLACK + MIDNIGHT



BLACK + METAL ALIVE



BLACK + BOTTLE GREEN



BLACK + CHAMPAGNE

SPÉCIFICATIONS TECHNIQUES

Alimentation : batterie de 5,8 Ah

Classe de protection de l'appareil : Classe III

Raccordement radiateur : M30 x 1,5

Code IP* : IP20

Wi-Fi : 2,4 GHz 802.11 b/g/n

* Le code IP spécifie le degré de protection fourni par le boîtier

ADAPTATEURS



Adaptateur de tête thermostatique pour vanne RAV



Adaptateur de tête thermostatique pour vanne M28x1,5.

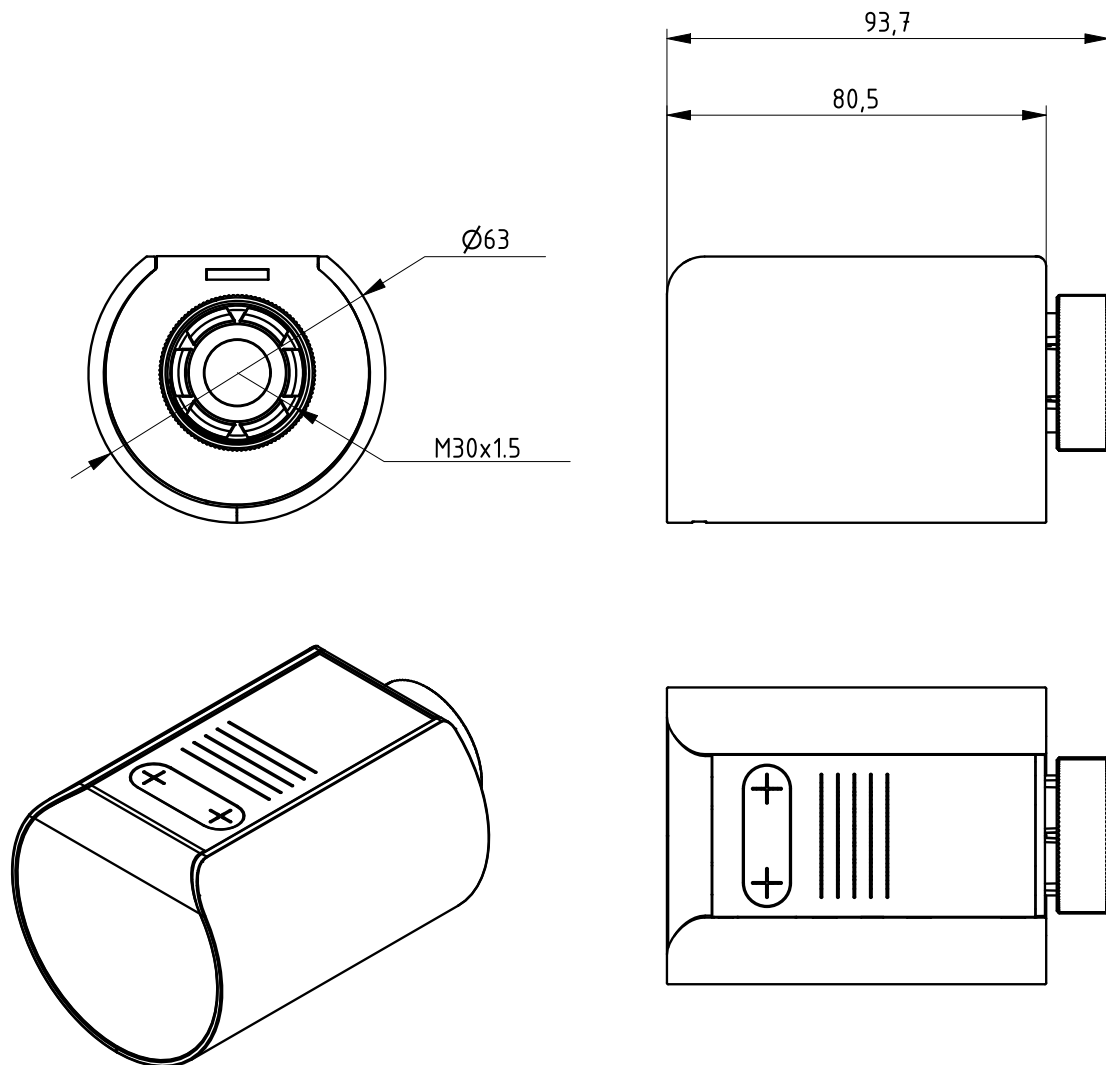


Adaptateur de tête thermostatique pour vanne RAVL



Adaptateur de tête thermostatique pour vanne RA.

DESSIN TECHNIQUE



SPÉCIFICATION

maquette	code couleur du boîtier	capots latéraux code couleur	code produit	code de configuration
VAZ	blanc	blanc	WIVAZ	KWWX
VAZ	blanc	noir	WIVAZ	KWBX
VAZ	blanc	silver (Silver Matt)	WIVAZ	KWSX
VAZ	blanc	chrome	WIVAZ	KWCX
VAZ	blanc	bottle Green	WIVAZ	KWBGR
VAZ	blanc	midnight	WIVAZ	KWMDN
VAZ	blanc	brushed Brass	WIVAZ	KWBBS
VAZ	blanc	brass	WIVAZ	KWBRA

VAZ	blanc	champagne	WIVAZ	KWCPG
VAZ	blanc	pers	WIVAZ	KWPER
VAZ	blanc	old Bronze	WIVAZ	KWOBZ
VAZ	blanc	true Copper Bright	WIVAZ	KWTCCG
VAZ	blanc	red Wine	WIVAZ	KWRWE
VAZ	blanc	raw Metal	WIVAZ	KWRAW
VAZ	blanc	metal Alive	WIVAZ	KWMAV
VAZ	blanc	silver	WIVAZ	KWSVR
maquette	code couleur du boîtier	capots latéraux code couleur	code produit	code de configuration
VAZ	noir	blanc	WIVAZ	KWWX
VAZ	noir	noir	WIVAZ	KWBX
VAZ	noir	silver (Silver Matt)	WIVAZ	KWSX
VAZ	noir	chrome	WIVAZ	KWCX
VAZ	noir	bottle Green	WIVAZ	KWBGR
VAZ	noir	midnight	WIVAZ	KWMDN
VAZ	noir	brushed Brass	WIVAZ	KWBBS
VAZ	noir	brass	WIVAZ	KWBRA
VAZ	noir	champagne	WIVAZ	KWCPG
VAZ	noir	pers	WIVAZ	KWPER
VAZ	noir	old Bronze	WIVAZ	KWOBZ
VAZ	noir	true Copper Bright	WIVAZ	KWTCCG
VAZ	noir	red Wine	WIVAZ	KWRWE
VAZ	noir	raw Metal	WIVAZ	KWRAW
VAZ	noir	metal Alive	WIVAZ	KWMAV
VAZ	noir	silver	WIVAZ	KWSVR



TERMA SMART

APPLICATION SUR MESURE

Permet le confort de la gestion à distance de chaque appareil de chauffage wi-fi Terma Smart.

Facilite la gestion de la maison en la divisant en zones de chauffage et en définissant des paramètres de fonctionnement du système distincts pour chacune d'entre elles.

Fournit des avantages économiques mesurables grâce à une optimisation facile de la consommation d'énergie pour le chauffage de la maison.

Aide à maintenir un confort thermique élevé à tout moment grâce à des horaires de travail adaptés aux besoins individuels.

Permet de surveiller facilement le fonctionnement des appareils dans toute la maison.

Permet un suivi aisé des coûts générés par le système.

Permet l'intégration d'un nombre illimité d'appareils de chauffage, ce qui donne un système parfait de gestion de la température ambiante dans les appartements et les maisons.

SÉCURITÉ ET OPTIONS INTELLIGENTES

La sécurité de l'utilisateur est assurée par des pilotes basés sur des algorithmes de contrôle de la température et chaque élément chauffant dispose d'une protection thermique spécifique pour éviter toute surchauffe. La fonction de protection anti-gel et le capteur d'ouverture de fenêtre (en option) restent actifs en arrière-plan.

La fonction d'auto-apprentissage Early Start et les trois modes de fonctionnement (Confort, Équilibré et Économique) prennent en charge les préférences individuelles de l'utilisateur. La fonction de localisation SMART réduit la température dans chaque pièce lorsque tous les habitants quittent la maison.