



NOUVELLE GAMME DE VANNES DÉCORATIVES CHEZ TERMA

disponibles dans toute la gamme de couleurs

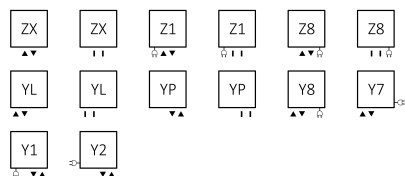
TWINS ALL IN ONE

Ensemble thermostatique intégré

Versions disponibles :



Raccordements :



Ensemble contient :

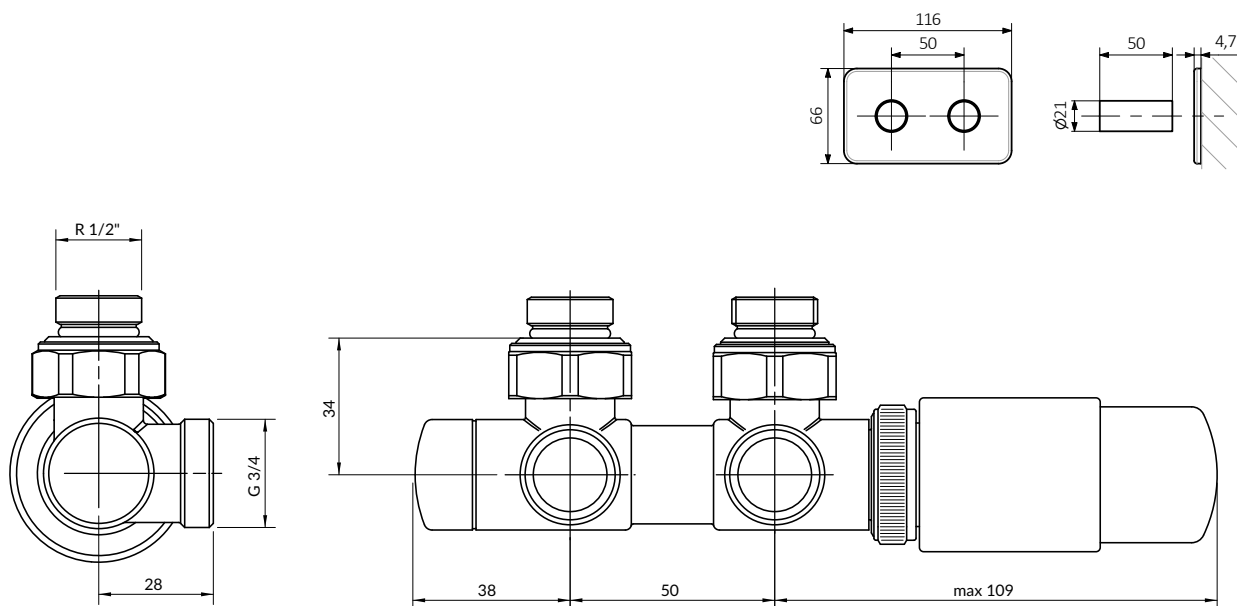
Vanne thermostatizable angulaire

Tête thermostatique M30x1.5

Ensemble de masquage

2 x adaptateurs multicouche 16x2

2 x adaptateurs cuivre Ø 15



La vanne doit être installée conformément à la direction spécifiée d'aller et du retour du fluide caloporteur.

Orientation	Couleur	Code produit	Code de config. p. 8. ▶
gauche	palette RAL + couleurs spéciales (p. 8)	TGETTWINL	INS. LE CODE
droite	palette RAL + couleurs spéciales (p. 8)	TGETTWINP	INS. LE CODE

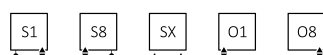
UNICO ALL IN ONE

Ensemble thermostatique avec tube d'immersion

Versions disponibles :



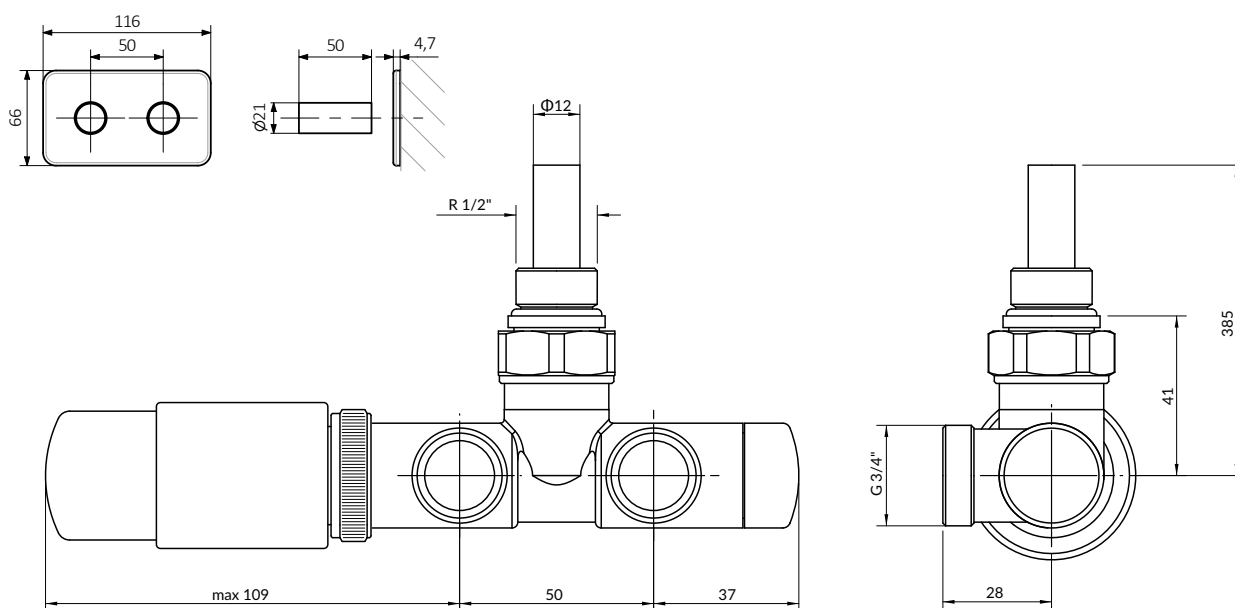
Raccordements :



Ensemble contient :

Vanne thermostatizable avec tube d'immersion angulaire
Tête thermostatique M30x1.5

Ensemble de masquage
2 x adaptateurs multicouche 16x2
2 x adaptateurs cuivre Ø 15



La vanne doit être installée conformément à la direction spécifiée d'aller et du retour du fluide caloporteur.

Orientation	Couleur	Code produit	Code de config. p. 8. ▶
gauche	palette RAL + couleurs spéciales (p. 8)	TGETUNICL	INS. LE CODE
droite	palette RAL + couleurs spéciales (p. 8)	TGETUNICP	INS. LE CODE

INTEGRA ALL IN ONE

Ensemble thermostatique triaxe avec la possibilité de monter un kit résistance

Versions disponibles :



Raccordements :



Ensemble contient :

Vanne thermostatique triaxe

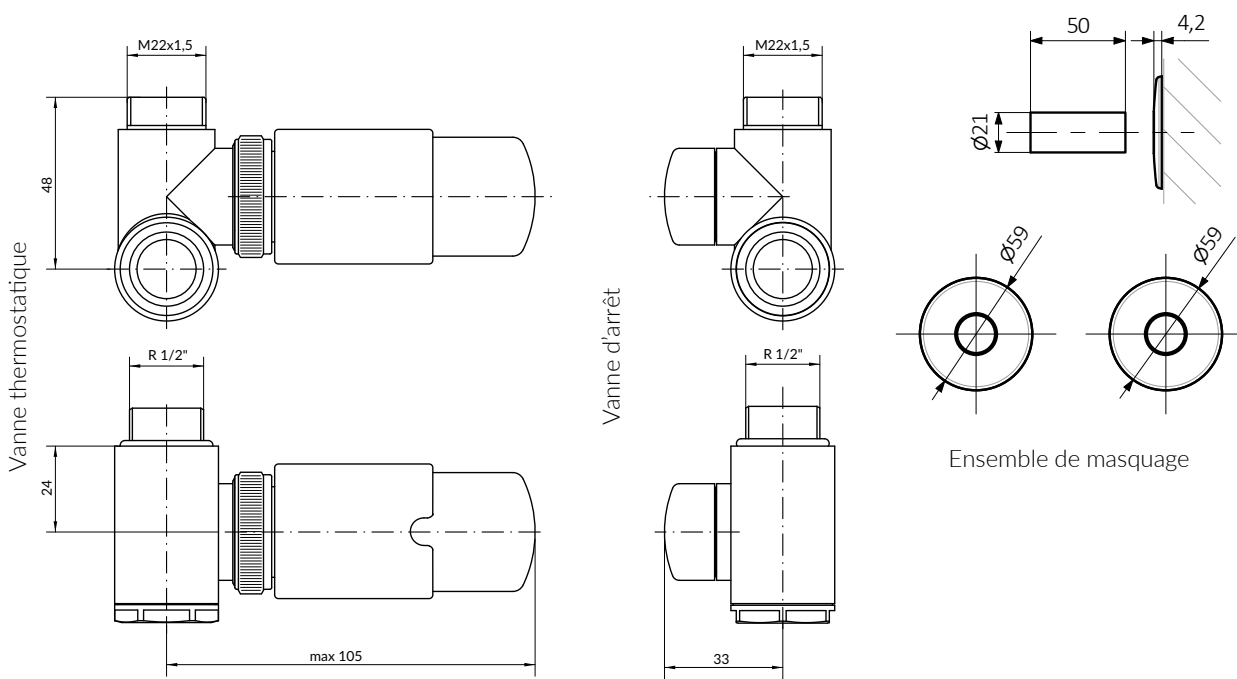
Vanne d'arrêt triaxe avec la possibilité de monter un kit résistance

Tête thermostatique M30x1.5

Ensemble de masquage

2 x adaptateurs multicouche 16x2

2 x adaptateurs cuivre Ø 15



La vanne doit être installée conformément à la direction spécifiée d'aller et du retour du fluide caloporteur. La conception du kit permet d'installer la résistance sur chacune des vannes, mais pour des raisons de sécurité, nous recommandons de le placer sur la vanne de coupure. ATTENTION : Le kit ne permet pas l'installation des résistances TERMA REG 2 et REG 3.

Orientation	Couleur	Code produit	Code de config. p. 8. ▶
gauche	palette RAL + couleurs spéciales (p. 8)	TGETINTEL	INS. LE CODE
droite	palette RAL + couleurs spéciales (p. 8)	TGETINTEP	INS. LE CODE

VISION ALL IN ONE

Ensemble thermostatique triaxe

Versions disponibles :



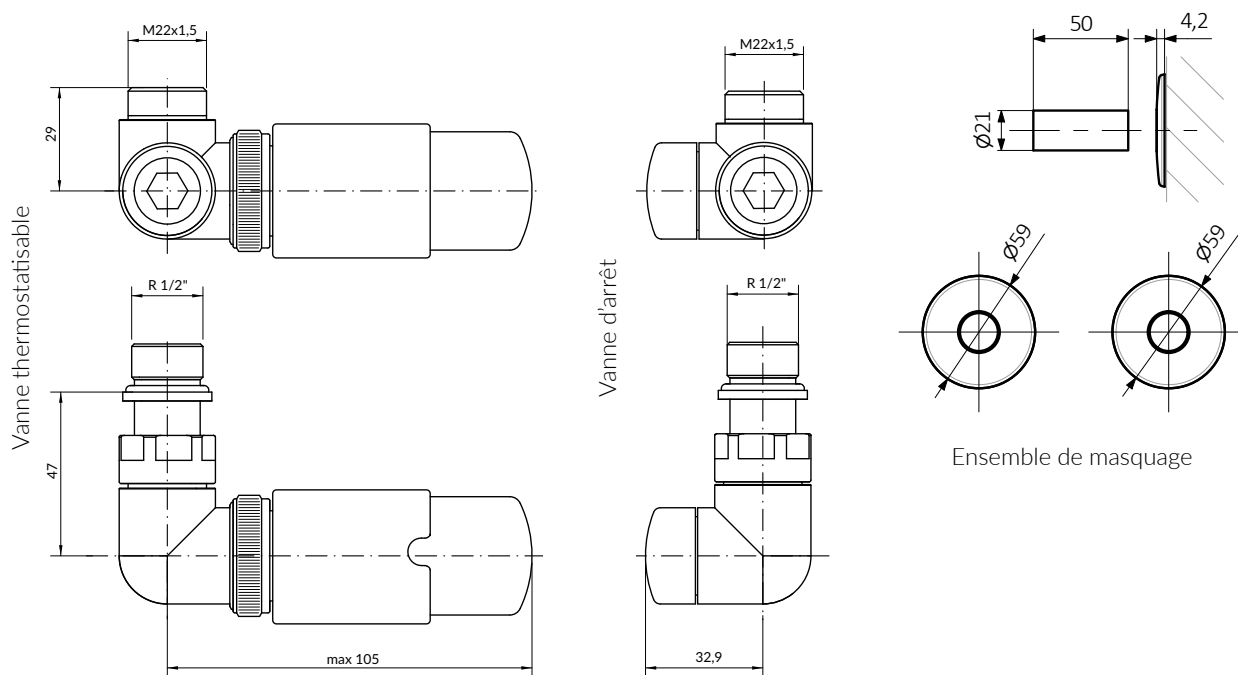
Raccordements :



Ensemble contient :

Vanne thermostatizable triaxe
 Vanne d'arrêt triaxe
 Tête thermostatique M30x1.5

Ensemble de masquage
 2 x adaptateurs multicouche 16x2
 2 x adaptateurs cuivre Ø 15



La vanne doit être installée conformément à la direction spécifiée d'aller et du retour du fluide caloporteur.

Orientation	Couleur	Code produit	Code de config. p. 8. ▶
gauche	palette RAL + couleurs spéciales (p. 8)	TGETVISIL	INS. LE CODE
droite	palette RAL + couleurs spéciales (p. 8)	TGETVISIP	INS. LE CODE

VISION ALL IN ONE

Ensemble de réglage triaxe

Versions disponibles :



Raccordements :



Ensemble contient :

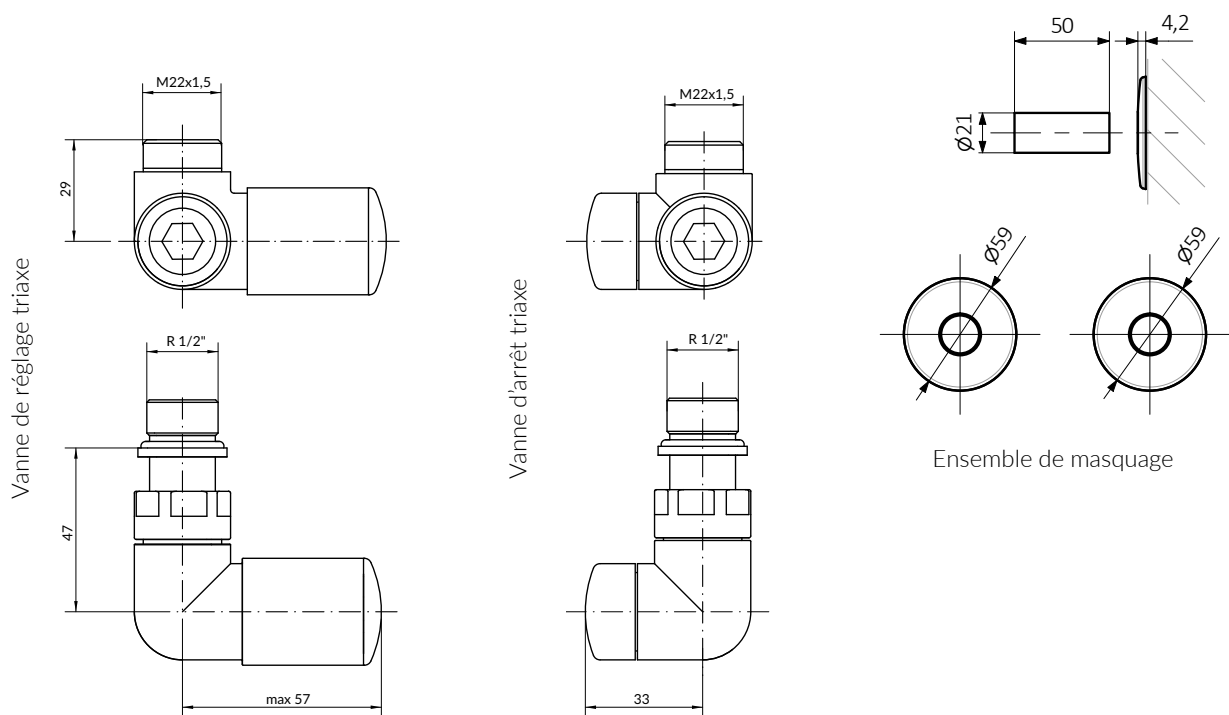
Vanne de réglage triaxe

Vanne d'arrêt triaxe

Ensemble de masquage

2 x adaptateurs multicouche 16x2

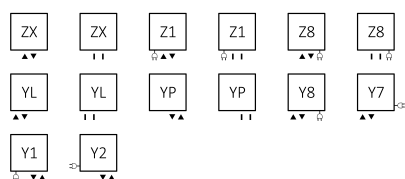
2 x adaptateurs cuivre Ø 15



Orientation	Couleur	Code produit	Code de config. p. 8. ▶
gauche	palette RAL + couleurs spéciales (p. 8)	TGERVISIL	INS. LE CODE
droite	palette RAL + couleurs spéciales (p. 8)	TGERVISIP	INS. LE CODE

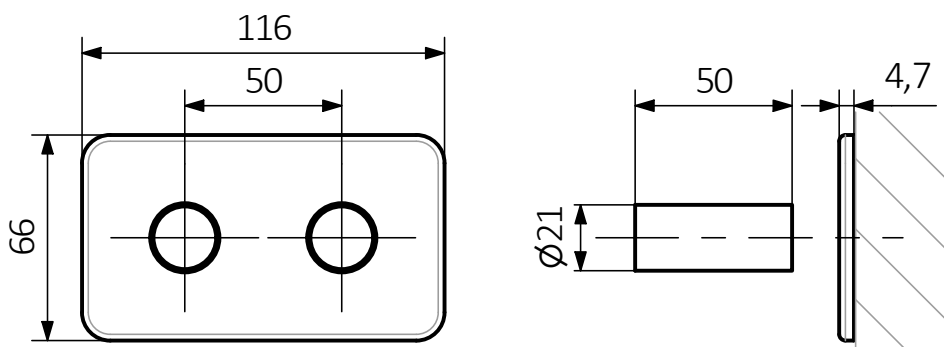
ENSEMBLE DE MASQUAGE

Raccordements :



Ensemble contient :

Rosace de masquage double rectangulaire pour les vannes de 50 mm axe
2xmanchon de masquage 50 mm



Couleur

Code produit

Code de config. p. 8. ▶

palette RAL + couleurs spéciales (p. 8)

TGPZMRP1 [INS. LE CODE](#)

CONSTRUCTION DU CODE DE CONFIGURATION

Des cartes techniques des produits contiennent des codes qui indiquent des informations de base sur des produits. Afin de préciser les caractéristiques du produit, des codes devraient être complétés par un code de configuration complète. Code de configuration doit suivre le code produit comme dans l'exemple ci dessous :

Construction du code

TGETTWINL

CODE PRODUIT
(indiqué dans la grille à côté
du produit)

K916

CODE DE CONFIGURATION
(à remplir)

Configuration

K 916

Code d'emballage
K - carton

Code de couleur
*Code couleur est valable pour
des produits
disponibles dans
la palette des
couleurs RAL et
spéciales.*

OPTIONS COLORISTIQUES DES ENSEMBLES VANNES

Couleurs disponibles en stock :

Blanc SOFT (KS96)



Noir Mat (K9M5)



Chrome (KCRO)



Blanc Brillant (K916)



Noir Brillant (K9P5)



Couleurs disponibles sur demande :



Sur demande, le set est disponible dans toutes les couleurs mono couches de la palette Terma, c'est-à-dire dans toutes les couleurs RAL et la plupart des couleurs spéciales, ainsi que dans les couleurs suivantes : Soft 9005, Soft 7047, Mat 7016.

L'ensemble n'est pas disponible dans les couleurs RAL dans les versions SOFT et MAT, ainsi que dans les couleurs spéciales : SOFT Green Apple, Black Crocodile New, White Gold.

L'ensemble n'est pas disponible dans les couleurs de la palette Premium (peintures liquides).

Toutes les informations figurant dans le présent catalogue étaient valables au moment de la publication. Conformément à la devise de Terma qui exprime la nécessité d'un développement constant, certaines informations peuvent être modifiées à l'avenir de leur état au moment de cette publication. Les photos présentées sont illustratives et ne font pas partie de l'offre.

